



Handleiding hogedrukreiniger ACG3000/160-KERAMIC-JET-230V

CE *Gebruiksaanwijzing en veiligheidsinstructies
lees deze aandachtig door!*
Afdruk- en spelfouten voorbehouden



“Gefeliciteerd met de aankoop van uw nieuwe hogedrukreiniger! Om hiermee optimaal en veilig te kunnen werken is het essentieel deze gebruikshandleiding eerst zorgvuldig te lezen en te begrijpen. Mocht er iets niet duidelijk zijn neem dan contact met ons op, wij helpen u graag verder. Tip: Bekijk ook onze handige instructie-filmpjes op ons youtube-kanaal en volg ons op Facebook voor gebruiktips via www.facebook.com/acgholten.”



Inhoudsopgave

1. Veiligheidsvoorschriften	4
Symbolen	4
Correct gebruik	4
Restrisico	4
Veilig werken	5
2. Montage	6
Leveringsomvang machine	6
Overzicht geassembleerde machine	7
Monteren machine	8
Olie toevoegen	9
3. Inbedrijfstelling & Gebruik	10
Machine aansluiten	10
Bediening spuitlans	11
Instellen nozzle	11
Geschikte toepassingen	12
Opbergen	12
Advies elektrische installatie	13
Gebruik van het zeepreservoir	13
Optionele accessoires	13
4. Onderhoud	14
Watertoevoerfilter reinigen	14
Spuitlans reinigen	14
Nozzles reinigen	14
Verbindingsstukken smeren	15
Winterklaar maken	15
Reservedelen	15
Garantie	15
Olie verversen	16
5. Technische gegevens	17
6. Conformiteitsverklaring	17
7. Problemen	18
8. Onderdelenlijst en exploded view	19

1. Veiligheidsvoorschriften

Symbolen



LET OP! Betreft een dubbel geïsoleerde installatie. Zorg er voor dat het apparaat uit het stopcontact verwijderd is bij onderhoud of reparatie!



LET OP! Voorkom elektrocutatie. Houd alle elektrische verbindingen droog en boven de grond. Raak de stekker niet aan met natte handen.



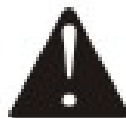
LET OP! De aansluiting op het openbare water-net dient volgens de geldende reglementen te geschieden.



Deze machine produceert tot 97 dB geluid. Bij langdurig gebruik wordt het dragen van oorbescherming aangeraden.



LET OP! Richt de waterstraal nooit op mensen, dieren of elektrische installaties.



LET OP! Dit symbool geeft aan dat de er na volgende informatie aandachtig doorgelezen dient te worden in verband met de veiligheid van de gebruiker, omstanders en de machine.



Voor reparatie-, onderhoud- of reinigswerkzaamheden altijd de motor afzetten en de stekker uit het stopcontact verwijderen.



Stop! Raadpleeg de gebruiksaanwijzing.



Elektrische apparaten mogen niet bij het huisvuil geplaatst worden. Volgens de Europese regelgeving 2002/96/EC moeten elektrische apparaten die niet langer werken naar een speciaal daarvoor geschikt afvalbrengpunt of speciale milieustraat gebracht worden.

Correct gebruik

- Gebruik de reiniger alleen voor het reinigen van daarvoor geschikte oppervlaktes.
- Richt nooit op mensen, dieren of elektrische installaties.
- Gebruik geen water met een temperatuur boven 60 °C.
- Elke andere vorm van gebruik wordt beschouwd als oneigenlijk gebruik. De fabrikant is in dit geval in geen enkele vorm aansprakelijk voor eventuele schade aan mens, dier, machine of omgeving ten gevolge van het onjuiste gebruik.

Restrisico

Ondanks het naleven van juist gebruik blijft er een restrisico bestaan tijdens het werken met machines. Minimaliseer dit risico door deze handleiding goed door te lezen en te begrijpen.

Doornemen van de instructies en waakzaam zijn tijdens gebruik reduceren het risico op ernstige verwondingen bij de gebruiker of schade aan de machine.

- LET OP: Het niet nemen van voorzorgsmaatregelen kan leiden tot ernstige verwonding van de gebruiker en beschadiging van de machine.
- LET OP: Risico bij het aanraken van de waterstraal.
- LET OP: Risico bij het aanraken van elektrische delen.
- LET OP: Risico bij het aanraken van reinigingsmiddelen.

Veilig werken



Lees het nu volgende advies en de rest van dit document, voordat u begint te werken met dit product. Geef deze instructies aan alle personen die werken met de machine en bewaar ze op een veilige plaats voor toekomstig gebruik.

ALGEMEEN ADVIES:

- Wees alert! Werk rationeel en gebruik de machine niet wanneer u moe bent, onder invloed van drugs, alcohol of (zware) medicatie die uw reactievermogen kunnen verminderen.
- Volg alle instructies op de machine en in deze handleiding.
- Zorg dat u bekend bent met de werking van de machine, voordat u er daadwerkelijk mee gaat werken.
- Een hogedrukreiniger is een krachtige machine met een harde waterstraal, die bedoeld is voor het reinigen van oppervlakten. Gebruik het niet voor andere doeleinden.
- Draag tijdens het werken met de machine altijd:
 - Een veiligheidsbril en gehoorbescherming;
 - Schoenen met stevige zolen, die niet slippen;
 - Waterbestendige kleding.
- Gebruik de machine nooit met blote voeten, sandalen of schoenen met gladde zolen.
- Bedien de machine met één persoon tegelijk.
- De gebruiker is verantwoordelijk voor derden die zich bevinden nabij het werkgebied.
- Begin niet te reinigen wanneer zich mensen in de directe nabijheid van de machine bevinden, houd derden op minimaal 2,5 meter afstand van de machine.
- De machine mag niet bediend worden door kinderen of jongeren onder de 18 jaar.
- Houd kinderen en dieren op minimaal 2,5 meter afstand.
- Zorg dat de machine altijd rechtopstaat op vlakke grond.
- Stel de spuitlans van tevoren in, doe dit nooit met draaien de motor of tijdens het werken.
- Houd de spuitlans stevig vast met twee handen, deze staat tijdens gebruik bloot aan hoge druk.
- Werk alleen met een complete en correct geassembleerde machine. Breng op de machine geen zelfgemaakte aanpassingen aan, dit kan gevaar opleveren en hiermee vervalt tevens uw garantie!
- Falende of beschadigde onderdelen van de machine dienen direct te worden vervangen.
- Houd handen en voeten uit de buurt van de waterstraal.
- Dek de machine tijdens gebruik niet af.
- Gebruik de machine niet wanneer het vriest.
- Gebruik alleen accessoires die bij deze machine horen, geleverd door de leverancier.
- Veel ongelukken gebeuren doordat
 - De waterstraal op het lichaam van mensen of dieren

wordt gericht, voorkom dit!;

-Men uitglijdt over gladde ondergronden;

-Elektrocutatie plaats vindt;

-Water, warmer dan 60 °C wordt gebruikt.

- Berg de machine en reinigingsmiddelen op een droge en **vorstvrije plek** op, buiten het bereik van kinderen.
- Verwijder water en reinigingsmiddel dat nog in de machine zit voordat u het opbergt (zie p. 12.)
- Wanneer zich situaties voordoen die niet beschreven staan in deze handleiding, handel dan met zorg. Neem zo nodig contact op met uw leverancier.

ADVIES ELEKTRISCHE VEILIGHEID:

- Zorg dat elektrische aansluitpunten geen contact kunnen maken met water.
- Zorg dat de delen niet op de grond liggen.
- Sluit de machine alleen aan op een elektrische installatie die voorzien is van een aardlekschakelaar van 30 mA.
- Gebruik een stopcontact die is afgezekerd met een trage zekering van 16 ampere in de groepenkast (zie p. 13).
- De elektrische aansluitingen moeten voldoen aan de IEC 60245 (H 07 RNF) met een kabeldoorsnede van minimaal 2,5 mm² en een maximale kabellengte van 25 meter.
- Gebruik de machine nooit met een voedingskabel van meer dan 25 m lengte.
 - Langere kabels zorgen voor daling van de spanning. De prestatie van de machine wordt minder. Het kan zelfs tot schade aan de elektrische delen leiden.
- Gebruik liever een langere hogedruk slang, dan een langere kabel.
- Zorg dat verlengkabels in goede staat zijn, controleer dit voor en na ieder gebruik.
- Gebruik de kabel niet voor oneigenlijke doeleinden. Bescherm deze tegen hitte, olie en scherpe randen.
- Zet het apparaat uit en verwijder de stekker uit het stopcontact bij:
 - Het uitvoeren van reparaties;
 - Het uitvoeren van onderhoud;
 - Transporteren;
 - Onbewaakt achterlaten (Ook voor korte periodes).
- Verwijder de kabel uit stopcontact indien niet in gebruik.
- Bij werken buitenshuis, uitsluitend daarvoor geschikte verlengkabels gebruiken.
- Laat nooit een deel van het verlengsnoer opgerold op een haspel. Dit kan leiden tot ernstige schade of zelfs brand!
- Maak geen provisorische elektrische aansluitingen.
- Veiligheidsvoorzieningen op de machine of verlengkabels nooit omzeilen of deactiveren.

2. Montage

Leveringsomvang machine

- 1x Handvat
- 1x Body met netsnoer



- 1x Spuitpistool
- 1x RVS lans



- 5x Nozzle (Achter in de machine)



- 4x Bout
- 4x Ring
- 4x Moer



- 1x Hogedrukslang



- 1x Houder
- 2x Bout
- 2x Moer



- 1x Slang + zeepfilter



- 1x Plug



- 1x Reinigingspin





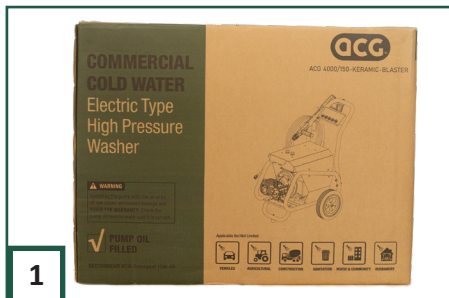
2. Montage

Monteren machine



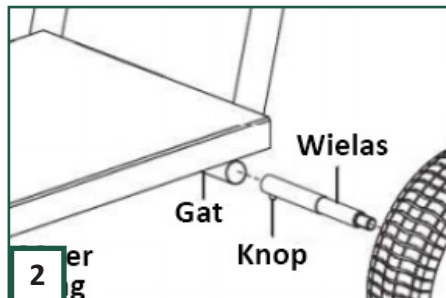
Controleer voordat u begint te monteren of alle onderdelen van de ACG3000/160-KERAMIC-JET-230V geleverd zijn. Op pagina 6 vindt u een overzicht met de leveringsomvang. Mocht de inhoud van uw levering niet overeenkomen met de lijst neem dan contact op met de klantenservice van ACG.

- LET OP! Wanneer gerefereerd wordt naar links, rechts, voor en achter, wordt gekeken vanuit de machine zelf. "Voor" is daarbij de zijde met de aan-/uitschakelaar en het groene deel van de behuizing.



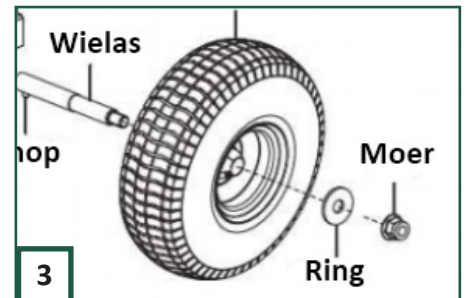
1

Snij de doos voorzichtig open en verwijder vervolgens alle losse delen uit de doos.



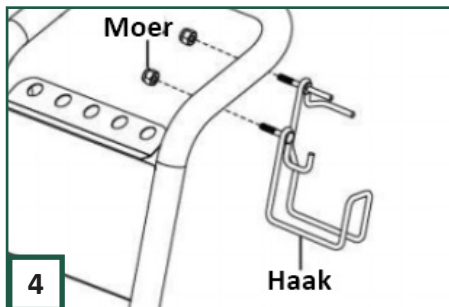
2

Til de machine iets op en plaats de as onder het frame in het speciale gat.



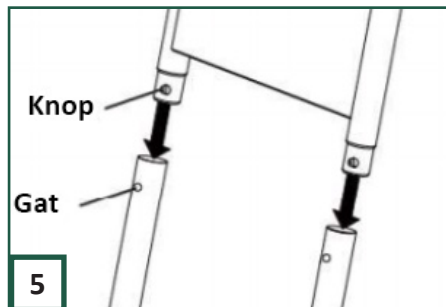
3

Plaats het wiel, de ring en de moer op de as. Draai het geheel niet te strak vast, zodat het wiel nog wel kan draaien.



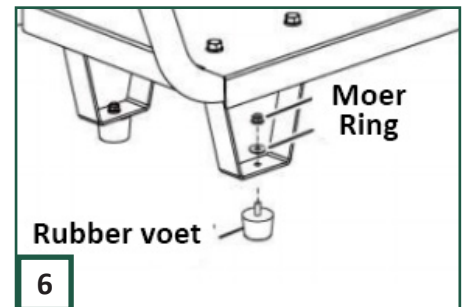
4

Plaats vervolgens de houder aan het handvat. Plaats de ringen en de moeren. Draai het geheel vast.



5

Druk beide knopjes onderaan het handvat in en plaats het handvat aan het frame. Steek de knopjes in de gaten van het frame.



6

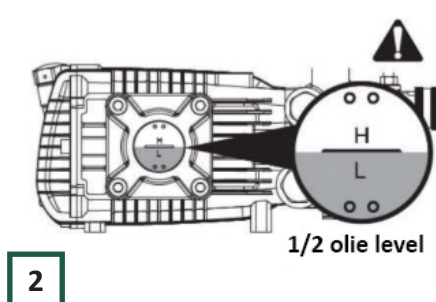
Plaats de rubberse voet aan de voorzijde van de machine, door het via de onderkant door het bestemde gat te steken. Plaats de ring en moer en draai het geheel vast.

Olie toevoegen

- LET OP: de hogedrukreiniger wordt standaard geleverd met het oliepeil op het juiste niveau. Vergeet dit niet te controleren. Vervang de olie de eerste keer na 30 gebruiksuren. Daarna na 100 gebruiksuren (Zie pagina 16).
- Olie type: SAE 10W-30 of 15W/40.



Verwijder de rode beschermplug. En draai de zwarte 'vented' plug vast met de hand.



Controleer het oliepeil. De olie hoort exact tot de aangeven streep te komen. Voeg olie toe, wanneer het oliepeil onder niveau is.

Zorg dat u de veiligheidsvoorschriften op pagina 4 t/m 5 goed heeft bestudeerd voordat u begint te werken met uw machine. Hieronder vindt u een lijst met de vijf meest voorkomende situaties die kunnen leiden tot ongevallen met hogedrukreinigers. Wees hierop bedachtzaam!

- 1) Met lichaamsdelen de waterstraal aanraken, dit kan leiden tot verwonding;
- 2) Gladde ondergronden in combinatie met water, deze kunnen leiden tot uitglijden;
- 3) Het gebruik van water, warmer dan 60°C, dat kan leiden tot brandwonden;
- 4) Het gebruik van elektriciteit in combinatie met water, dat kan leiden tot elektrocutatie;
- 5) Het werken met agressieve reinigingsmiddelen, wat de gezondheid kan schaden.

3. Inbedrijfstelling & Gebruik

Algemeen:

LET OP! Sluit altijd eerst het water aan voordat u de machine aanzet. Is u de pomp droog of zonder water laat draaien, veroorzaakt dit permanente schade.

- Lees voor gebruik de gehele handleiding;
- Voor reparatie-, onderhoud- of reinigswerkzaamheden altijd de motor uitzetten en de stekker uit het stopcontact verwijderen;
- Richt de waterstraal nooit op mens en dier;
- Gebruik water van maximaal 60 °C;
- **Sluit de machine aan op leidingwater, GEEN bron- of oppervlaktewater.**
- Draag schoeisel dat niet slipt.

LET OP! Bij gebruik van een verlengkabel, mag deze nooit langer zijn dan 25 meter. De kabel moet minstens anders hebben

van 2,5mm. Kies ervoor om een langere hogedrukslang te gebruiken, i.p.v. een langere kabel.

Controleer voor ieder gebruik of:

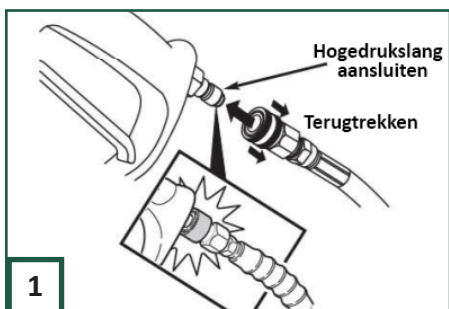
- De machine compleet en correct geassembleerd is;
- Er beschadigde onderdelen zijn;
- Het netsnoer intact is en de stekker niet nat kan worden.

Gebruik de machine niet wanneer er mankementen bekend zijn! Los eerst de mankementen op. Neem hiervoor indien nodig contact op met de fabrikant.

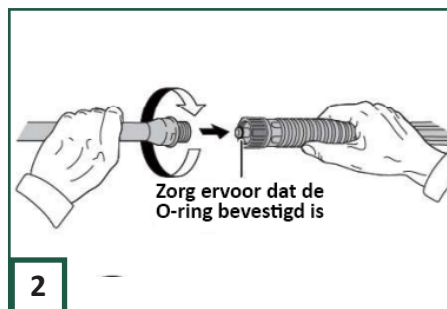
Zorg verder voor een goed opgeruimde werkplek:

- Zonder gevaar voor uitglijden;
- Vrij van obstakels;
- Met voldoende licht.

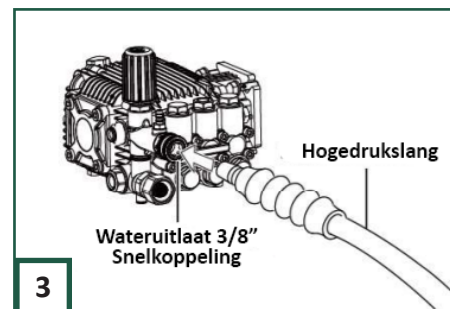
Machine aansluiten



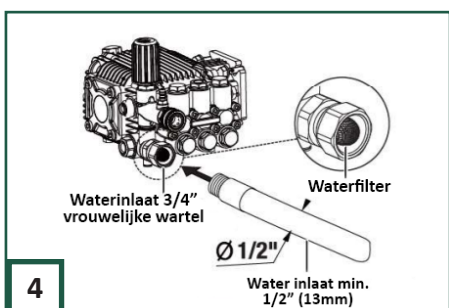
Trek de ring van de snelkoppeling aan het eind van de hogedrukslang naar achter en houd deze vast. Plaats het spuitpistool aan de snelkoppeling en laat de ring los. Draai een beetje tot u 'click' hoort.



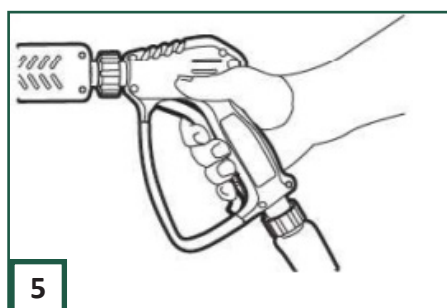
Draai de RVS lans vast aan het spuitpistool.



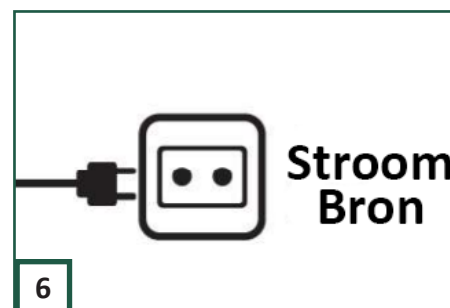
Trek de ring van de snelkoppeling aan de andere zijde van de hogedrukslang naar achter en houd deze vast. Plaats de hogedrukslang aan de bovenste koppeling van de pomp en laat de ring los.



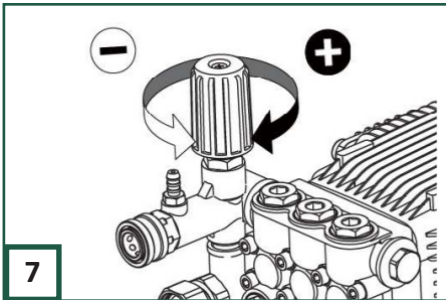
Draai uw waterslang, eerst handvast daarna met een sleutel, aan de onderste koppeling van de pomp.



Druk de knop van het spuitpistool in om het pompsysteem van lucht te ontdoen.



Voordat u de stekker aansluit, controleer eerst of de machine op 'off' staat. Sluit de machine alleen aan op een elektrische installatie die voorzien is van een aardlekschakelaar van 30 mA. Gebruik een trage zekering van 16A in uw meterkast (p. 13).

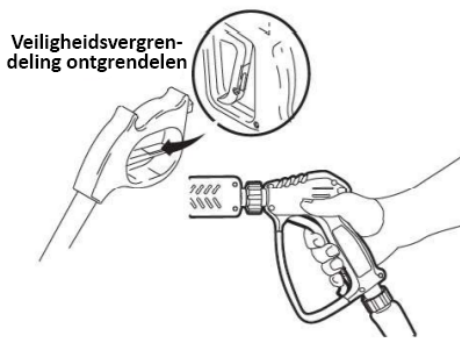


7 Middels de stelknop kunt u tot op de bar nauwkeurig uw uitgaande waterdruk regelen. Check voordat u de machine start, de stelknop niet maximaal ingedraaid is.



8 Start de machine door de knop op 'on' te draaien.

Bedienen spuitlans & automatische start- stopsysteem



Voor het gebruik van het spuitpistool dient u eerst het pistool van het slot af te halen.



Wanneer het spuitpistool langer dan 5 seconden wordt losgelaten, stopt de motor met draaien en gaat de controller in standby-modus. Wanneer het spuitpistool weer ingedrukt wordt, start de motor weer met werken. Wanneer de motor langer dan 30 minuten in standby modus staat, schakelt het systeem automatisch uit.

Instellen nozzle



Rood: 0° zeer smalle straal, zeer hard, voor zeer hardnekkig vuil.



Geel: 15° zeer smalle straal, geschikt voor het schoonmaken van kleine oppervlaktes.



Groen: 25° smalle straal, hard, voor hardnekkig vuil.



Wit: 40° brede straal, medium hard, voor licht vuil.



Zwart: voor gebruik i.c.m. het zeep.



Plaats een nozzle in aan het uiteinde van de spuitlans door de messing snelkoppeling naar achter te trekken en de nozzle te plaatsen. Controleer of het vast zit.



LET OP! Verstel de nozzle nooit tijdens het werken met de machine. Zet de machine uit bij het verwisselen van de nozzle. Richt bij het verstellen de lans altijd richting de grond! En houd lichaamsdelen, vooral het hoofd, nooit voor de spuitmond!

Geschikte toepassingen

De hogedrukreiniger is bedoeld voor intens/professioneel gebruik, hierbij kunt u denken aan het reinigen van:

- Auto's, (motor)fietsen, boten, caravans, aanhangwagens, vrachtauto's en tractoren;
- Grote patio's/terrassen, opritten, flagstones, houtwerk, bakstenen, barbecues, tuinmeubels;
- Tuingereedschap, grasmaaiers;

- Verstopte riolering;
- Gebouwen en stallen.

Gebruik de hogedrukreiniger alleen voor de in deze handleiding beschreven doelen, of aanverwante zaken. Respecteer de veiligheidsvoorschriften om beschadiging van het apparaat, het te reinigen oppervlak of ernstig persoonlijk letsel te voorkomen.

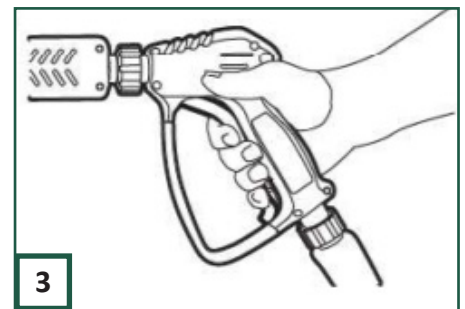
Opbergen



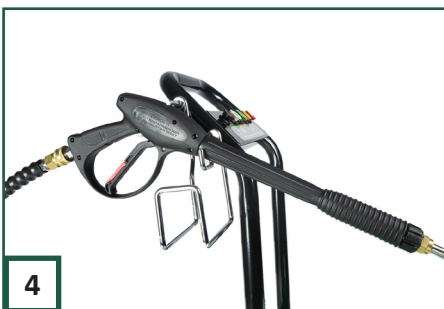
Draai de knop aan de voorzijde op "OFF/0" en draai de waterkraan dicht, verwijder vervolgens de waterslang.



Plaats alle nozzles terug in het handvat van de machine.



Knijp de spuitlans nogmaals in om de druk van de slang te halen.



Plaats het pistool terug in de daarvoor bestemde houder.



Rol de slang op en hang de slang aan de daarvoor bestemde houder.

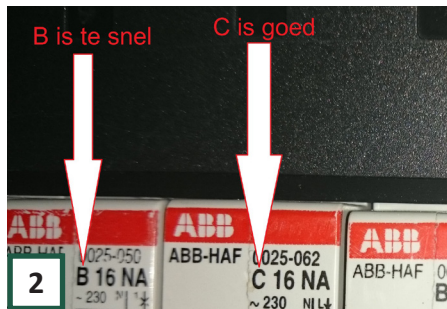


Wind vervolgens het netsnoer op de daarvoor bestemde houder aan de achterkant van de machine.

Advies elektrische veiligheid

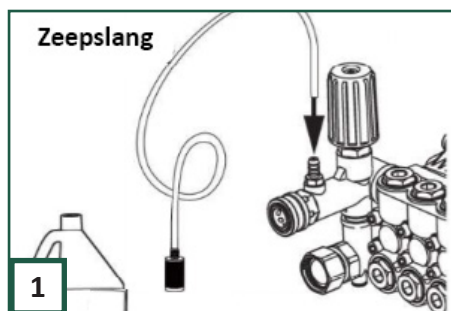


Gebruikt u smeltzekeringen? Gebruik een trage zekering van 16A in uw meterkast.

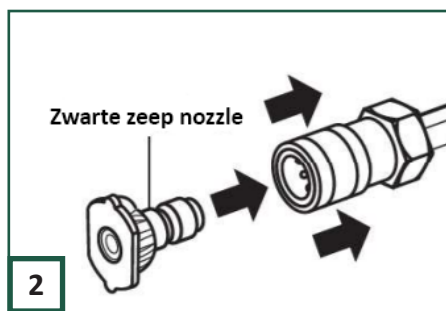


Gebruikt u de moderne automaat zekering? Gebruik dan minstens een C uitvoering.

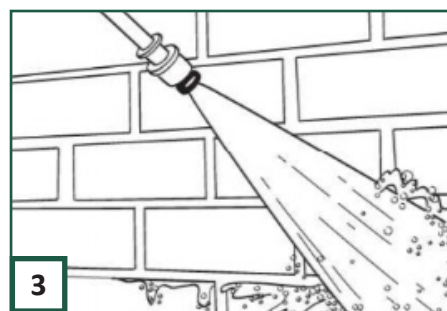
Gebruik van het zeepreservoir



Plaats de zeepslang op de koppeling, bovenop de koppeling van de hogedrukslang. Draai de dop van het zeepreservoir af en vul het met reinigingsmiddel.



Plaats het uiteinde van de slang in het reservoir, zorg dat het filter helemaal is ondergedompeld. Plaats de zwarte nozzle op de RVS lans.



Tip: laat na het spuiten het reinigingsmiddel niet opdrogen, maar spoel direct af om strepen te voorkomen. Spoel na afloop de machine door, door het filter in schoonwater te dompelen.

Optionele accessoires

Bezoek www.acg-holten.com voor alle accessoires.



Haspel voor het eenvoudig oprollen van de hogedrukslang. Gemakkelijk met de hand op te rollen en draagbaar.



Spuitpistool met RVS lans en een extra handvat.



6 in 1 verstelbare nozzle: 1 nozzle met 6 verschillende functies.

4. Onderhoud



Voor reparatie-, onderhoud- of reinigswerkzaamheden altijd de motor uitzetten en de stekker uit het stopcontact verwijderen.



Draag handschoenen om verwonding te voorkomen.

Onderhoud aan de machine betreft:

- Machine grondig reinigen na ieder gebruik;
- Watertoevoerfilter reinigen;
- Sproeitanlagen met nozzles reinigen;
- Verbindingsstukken smeren;
- Winterklaar maken.

Watertoevoerfilter reinigen

Reinig iedere 50 werkuren het watertoevoerfilter. Deze zit in de koppeling voor de waterslang in de pomp. Laat water in tegengestelde richting doorstromen onder de waterkraan. Of gebruik perslucht van bijvoorbeeld een luchtcompressor.



Water filter bevestigd

Water filter verwijderd

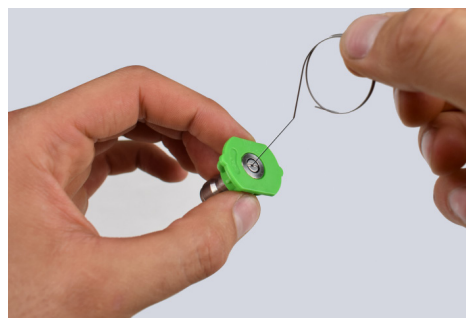
Sproeitanlagen reinigen

Laat de sproeitanlagen weken in een warm sopje. Spoel de lans onder schoon stromend water om vuil en resten schoonmaakmiddel te verwijderen voordat u de lans opnieuw gebruikt.



Nozzles reinigen

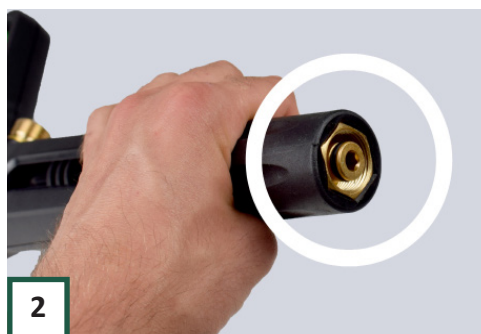
1. Schakel het apparaat uit en verwijder de sproeikop/ nozzle.
2. Reinig de sproeikop/nozzle. Steek de reinigingspin naar binnen en maak de doorgang voor het water vrij. **BELANGRIJK: Gebruik de reinigingspin alleen wanneer de sproeikop is losgemaakt van de lans.**
3. Spoel de sproeikop/nozzle van voor naar achter nog eens door met water.



Verbindingsstukken smeren



1



2

Smeer de verbindingstukken geregeld om ze soepel te kunnen monteren en om te voorkomen dat de o-ringen uitdrogen. Denk hierbij aan de delen B en C van de spuitlans, het uiteinde van de hogedrukslang, het punt voor de wateraansluiting en ringen om de eventuele accessoires.

LET OP! Gebruik bij voorkeur een siliconen smeermiddel dat geschikt is voor o-ringen.

Winterklaar maken

Uw hogedrukreiniger moet worden opgeslagen in een vorstvrije omgeving. Bij opslag in een garage of schuur raden we aan de hogedrukreiniger niet op de grond, maar op een tafel of bankje te plaatsen. Als verdere vorstbescherming kunt u het apparaat in een deken wikkelen of in een doos plaatsen.

Reservedelen

Mocht er een onderdeel aan uw machine versleten zijn, dan is het na te bestellen via onze website www.acg-holten.com. Neem eventueel contact op met de klantenservice van ACG.

Laat een defecte machine uitsluitend door vakkundig personeel repareren. Gebruik voor reparatie uitsluitend originele onderdelen.

Garantie

De garantieperiode is 12 maanden bij commercieel gebruik en 24 maanden voor eindgebruikers en begint op de datum van aankoop van het apparaat. De garantie heeft uitsluitend betrekking op onvolkomenheden die op materiaal- en/of productiefouten zijn terug te voeren. Bij een garantieclaim dient de aankoopfactuur met de aankoopdatum bijgesloten te worden.

Uitgesloten van garantie zijn verkeerd gebruik, zoals bijv. overbelasting van het apparaat, gebruik van geweld, beschadigingen door vreemde invloeden of vreemde voorwerpen evenals het niet naleven van gebruiks- en montageaanwijzingen en normale slijtage.

Olie verversen

Ververs de pompolie regelmatig. Dit kan door de bout aan de zijkant van de pomp los te draaien (zie afbeelding hiernaast). Ververs de pompolie na de eerste 50 werkuren en vervolgens om de 100 uur. Zorg er in beide gevallen voor dat de olie ten minste eenmaal per jaar wordt ververs (zie pagina 9).



**“HEEFT U EEN VRAAG?
NEEM GERUST CONTACT OP!”**



5. Technische gegevens

Model/ type	ACG3000/160-KERAMIC-JET-230V
Vermogen	3000 watt (230V-50Hz)
Motor	Inductie elektromotor
Werkdruk	145 bar
Max. druk	160 bar
Wateropbrengst (werk)	510 l/u (8,5 l/min)
Max. wateropbrengst	558 l/u (9,3 l/min)
Toerental	1450 rpm (Uniek langzaam voor zeer lange levensduur!)
Gewicht	50 kg
Afmetingen	72.5 x 55 x 52 cm
Lengte hogedrukslang	10 meter
Hogedrukslang aansluiting	¾" snelkoppeling (beide zijden)
Waterslang aansluiting	Gardenakoppeling

6. Conformiteitsverklaring



Fabrikant:

ACG® Holten B.V.
Veenweg 5, 7451RM Holten NL
Tel: +31 (0)85 029 1108
www.acg-holten.com
info@acg-holten.com

Soort machine:	Hogedrukreiniger
Type:	ACG3000/160-KERAMIC-JET-230V
EG-Richtlijnen:	2009/142/EG 2006/42/EG (+2009/127/EG) 2004/108/EG
Aanverwante normen	EN 60335-1:2002 + A11:2004 + A1:2004 + A12:2006 + A2:2006 + A13:2008 + A14:2010 EN 60335-2-79:2009 EN 62233:2008

Hierbij verklaren wij dat de bovenstaande machine voldoet aan de essentiële veiligheids- en gezondheidseisen van de EG-richtlijn. Deze verklaring is nietig indien wijzigingen aangebracht worden op de machine die niet met ons zijn overeengekomen

Holten, November 2024: ACG Holten B.V.

Probleem	Mogelijke oorzaak	Oplossing
<ul style="list-style-type: none"> Het apparaat start niet 	<ul style="list-style-type: none"> De stekker zit niet in het stopcontact Het stopcontact is defect Er is een zekering doorgeslagen Het al dan niet gebruikte verlengsnoer is te lang Het al dan niet gebruikte verlengsnoer is defect Thermische beveiligingsschakelaar is in werking getreden 	<ul style="list-style-type: none"> Steek de stekker in het stopcontact Probeer een ander stopcontact Controleer/ vervang de zekering Probeer het apparaat zonder verlengsnoer, vervang zonodig door een dikker/ korter verlengsnoer Zet het apparaat uit en laat afkoelen
<ul style="list-style-type: none"> Wisselende waterdruk 	<ul style="list-style-type: none"> Te weinig wateraanvoer De pomp zuigt lucht Het filter is vuil of versleten Nozzle zit verstopt Pompafdichtingen zijn versleten 	<ul style="list-style-type: none"> Zorg voor een kraan met voldoende wateraanvoer en een waterslang van max. 20 meter Controleer of de slangen en aansluitingen luchtdicht zijn Reinig of vervang filter, zie p. 14 Reinig met meegeleverd pinnetje, zie p. 14 Reinig of vervang de afdichtingen
<ul style="list-style-type: none"> Motor stopt plotseling 	<ul style="list-style-type: none"> Verlengsnoer is te lang of te dun De thermische beveiliging is ingeschakeld 	<ul style="list-style-type: none"> Gebruik max 10 meter snoer met een dikte van 2,5mm² Zet apparaat uit en laat afkoelen. Zorg voor een zo kort mogelijk snoer tussen de machine en het stopcontact
<ul style="list-style-type: none"> Zeep uit zeepreservoir wordt niet opgenomen 	<ul style="list-style-type: none"> Gebruik van de verkeerde nozzle De zeep toevoer is uitgeschakeld 	<ul style="list-style-type: none"> Zorg dat u de zwarte nozzle gebruikt Draai de onderste knop met de klok mee om de zeep toevoer te verhogen
<ul style="list-style-type: none"> Lekt water uit spuitpistool 	<ul style="list-style-type: none"> Beschadigde of kapotte O-ring Losse slangaansluiting 	<ul style="list-style-type: none"> Controleer en/of vervang Strakker aandrijven
<ul style="list-style-type: none"> Lekt water uit pomp 	<ul style="list-style-type: none"> Losse koppeling Beschadigde of kapotte O-ring Zuigers versleten Schade aan de pompkop of slangen door bevriezing 	<ul style="list-style-type: none"> Strakker aandrijven Vervang de onderdelen

8. Onderdelenlijst en exploded view

Hiernaast vindt u een onderdelenlijst van de betreffende machine. Op pagina 22 vindt u een exploded view van het product.

Wanneer u een onderdeel wilt bestellen kan dit via onze website:
www.acg-holten.com.

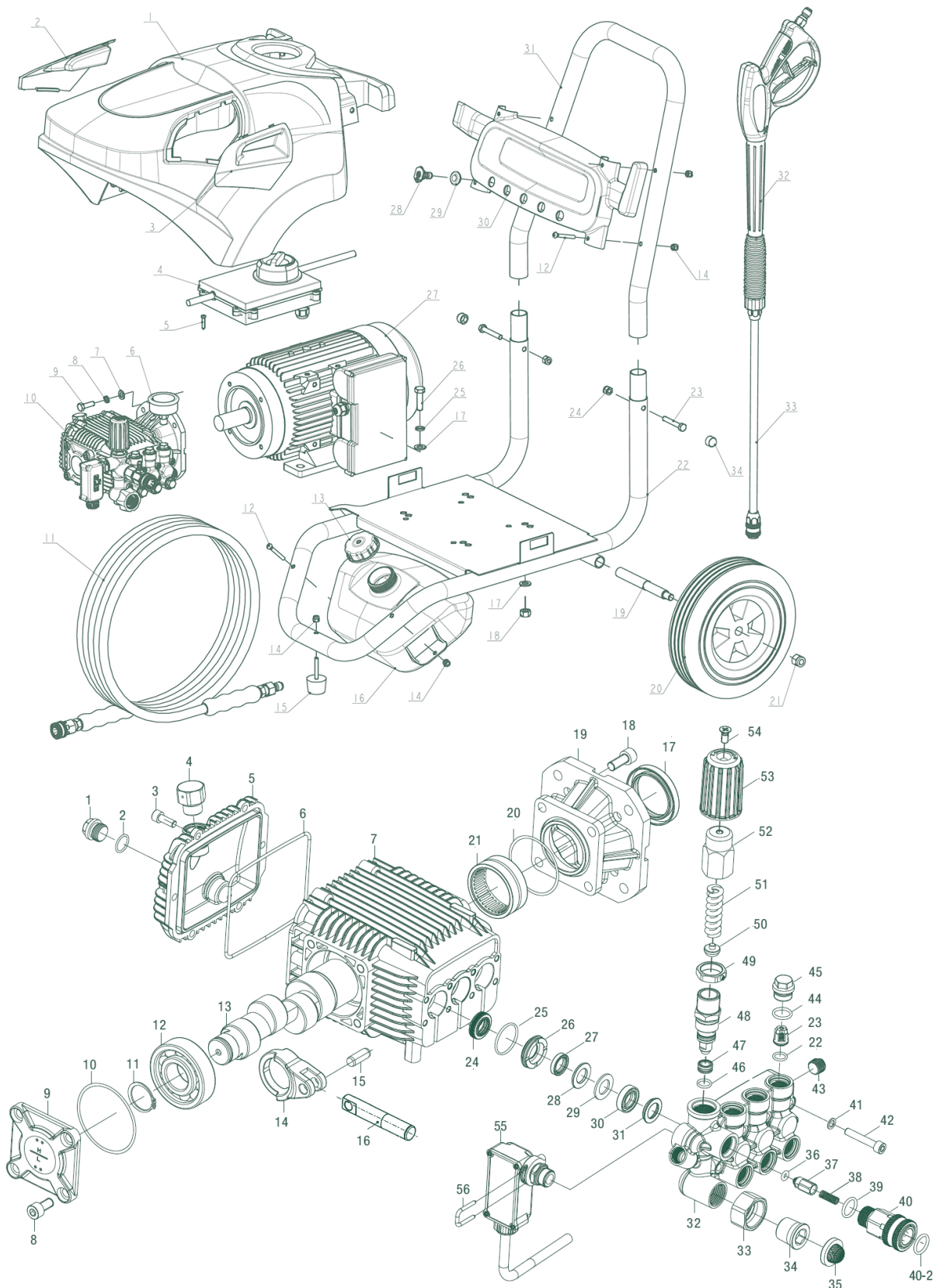
Aan de hand van het "POS. NR" kunt u het juiste onderdeel herleiden. Mocht u vragen hebben neem dan gerust contact op met de klantenservice van ACG.

POS. NR	Beschrijving BODY	Aantal
1	Kunststof cover	1
2	Rechter kunststof kap	1
3	Linker kunststof kap	1
4	Schakelaar	1
5	Schroef	4
6	Manometer (optie)	1
7	Vlakke sluitring D8	4
8	Veerring D8	4
9	Bout M8 x 25	4
10	Zuigerpomp	1
11	Drukslang	1
12	Schroef M6 x 45	6
13	Dop zeepreservoir	1
14	Moer M6	7
15	Schokdemper	1
16	Zeepreservoir	1
17	Vlakke sluitring D10	8
18	Moer M10	4
19	Wielas	2
20	Wiel	2
21	Moer M12	2
22	Frame	1
23	Bout M8 x 50	2
24	Moer M8	2
25	Veerring D10	4
26	Bout M10 x 35	4
27	Elektromotor 230V	1
28	Nozzle	4
29	Verloopstuk	4
30	Hoofdplaat	1
31	Handgreep	1
32	Spuitpistool	1
33	RVS Lans	1
34	Schroef beschermhuls	2

POS. NR	KegelBeschrijving POMP	Aantal
1	Olie aftap-plug	1
2	O-ring	1
3	Bout M6 x 16	6
4	Ontluchte olieplug	1
5	Carterdeksel	1
6	O-ring	1
7	Carter	1
8	Bout M8 x 16	4
9	Kijkglas-olieniveau	1
10	O-ring	1
11	Borgring	1
12	Kogellager	1
13	Krukas	1
14	Drijftang	3
15	Pin	3
16	Zuiger	3
17	Oliekeerring	1
18	Bout M8 x 20	4
19	Flens	1
20	O-ring	1
21	Naaldlager	1
22	O-ring	1
23	Montage keerklep	1
24	Oliekeerring, zuiger	
25	O-ring	3
26	Locating ring	3
27	Lage druk waterslot	3
28	Compressie ring	3
29	Compressie Flake	3
30	Hogedruk waterkeerring	3
31	Steunring	3
32	Pompverdeler	1
33	Wartelmoer inlaat	1
34	Inlaat aansluiting	1
35	Waterfilter inlaat	1
36	O-ring	1

POS. NR	Beschrijving POMP	Aantal
37	Kegelafsluiter uitlaat	1
38	Veer	1
39	O-ring	1
40-1	Aansluiting uitlaat	1
40-2	O-ring	1
41	Vlakke sluitring	8
42	Bout M6 x 35	8
43	Plug	1
44	O-ring	1
45	Plug	1
46	O-ring	1
47	Zitting loslaatventiel	1
48	Kern loslaatventiel	1
49	Druk bevestigingsring	1
50	Zitting	1
51	Losser veer	1
52	Ontlader klepdeksel	1
53	Afstelknop bar	1
54	Schroef	1
55	Druksensor ventiel Assy	1
56	Pin	1

8. Onderdelenlijst en exploded view



Tot slot

U heeft nu de gehele handleiding doorgenomen, daarmee kent u alle belangrijke zaken omtrent de machine en het werken daarmee. Wij gaan er van uit dat u alle eerder genoemde informatie serieus neemt en de juiste veiligheidsmaatregelen treft. Het uitschakelen, wijzigen, blokkeren, demonteren, manipuleren of toevoegen van onderdelen op veiligheids- en beschermingscomponenten van het apparaat zijn ten strengste verboden. Het kan leiden tot ernstig of levensbedreigend letsel. Het niet naleven van de in deze handleiding genoemde zaken resulteert er in dat de fabrikant in geen geval aansprakelijk kan worden gesteld voor materiële en persoonlijke schade. Elke garantieclaim jegens de fabrikant is niet van toepassing in geval van nalatigheid.

**“Veel succes met
de werkzaamheden!”**

