

acg®

Handleiding grasmaaier ACG56-SUPERXL

CE *Gebruiksaanwijzing en veiligheidsinstructies
lees deze aandachtig door!*
Afdruk- en spelfouten voorbehouden



“Gefeliciteerd met de aankoop van uw nieuwe grasmaaier! Om hiermee optimaal en veilig te kunnen werken is het essentieel deze gebruikshandleiding eerst zorgvuldig te lezen en te begrijpen. Mocht er iets niet duidelijk zijn neem dan contact met ons op, wij helpen u graag verder. Tip: Bekijk ook onze handige instructiefilmpjes op ons Youtube-kanaal en volg ons op Facebook en Instagram voor handige maaitips.”

acg®

Inhoudsopgave

1. Veiligheidsvoorschriften	4
Symbolen	4
Correct gebruik	4
Restrisico	4
Veilig werken	5
2. Montage	8
Leveringsomvang machine	8
Overzicht geassembleerde machine	9
Monteren machine	10
3. Inbedrijfstelling & Gebruik	12
Oliepeil controleren	12
Benzinetank vullen	13
Bougiekabel plaatsen	13
Maaihoogte instellen	13
Maaioptie kiezen	14
Starten	15
Opvangzak legen	16
Opbergen	16
Voor ieder gebruik	17
4. Onderhoud	18
Frame-onderhoud	18
Oliepeil controleren	18
Type motorolie	18
Motoronderhoud	18
Winter-klaar maken	18
Mes vervangen	19
Reservedelen	21
Garantie	21
5. Technische gegevens	22
6. Conformiteitsverklaring	22
7. Problemen	23
8. Onderdelenlijst en exploded view	24

1. Veiligheidsvoorschriften

Symbolen



B.1

B.2

B.3

B.4

B.5

- B.1: Lees voor gebruik de handleiding.
- B.2: Houd omstanders op afstand.
- B.3: Haal bij reparatie en onderhoud de bougiekabel van de bougie, zie p. 13.
- B.4: Let bij het gebruik op handen en voeten, de draaiende delen van de machine kunnen ernstige verwondingen veroorzaken.
- B.5: Draag een veiligheidsbril en oorbescherming tijdens het werken met de machine. Gebruik de machine niet wanneer het regent.



LET OP! Dit symbool geeft aan dat de er na volgende informatie aandachtig doorgelezen dient te worden in verband met de veiligheid van de gebruiker, omstanders en de machine.



Veiligheidslabel op de machine.

Correct gebruik

- Gebruik de grasmaaier alleen voor het maaien van gras.
- Gebruik de maaier alleen voor graszoden met een helling minder dan 15 graden.
- Stenen, speelgoed en andere delen dienen van het gras te worden verwijderd voor het maaien.
- Elke andere vorm van gebruik wordt beschouwd als oneigenlijk gebruik. De fabrikant is in dit geval in geen enkele vorm aansprakelijk voor eventuele schade aan mens, machine of omgeving ten gevolge van het onjuiste gebruik.

Restrisico

Ondanks het naleven van juist gebruik blijft er een restrisico bestaan tijdens het werken met machines. Minimaliseer dit risico door deze handleiding goed door te lezen en te begrijpen.

Doornemen van de instructies en waakzaam zijn tijdens gebruik reduceren het risico op ernstige verwondingen bij de gebruiker of schade aan de machine.

- LET OP: Het niet nemen van voorzorgsmaatregelen kan leiden tot ernstige verwonding van de gebruiker en beschadiging van de machine.
- LET OP: Risico bij het aanraken van draaiende delen.
- LET OP: Risico bij het aanraken van een hete motor.
- LET OP: Risico op brand bij lekkende olie/ brandstof.

Veilig werken




Lees het nu volgende advies en de rest van dit document, voordat u begint te werken met dit product. Geef deze instructies aan alle personen die werken met de machine en bewaar ze op een veilige plaats voor toekomstig gebruik.

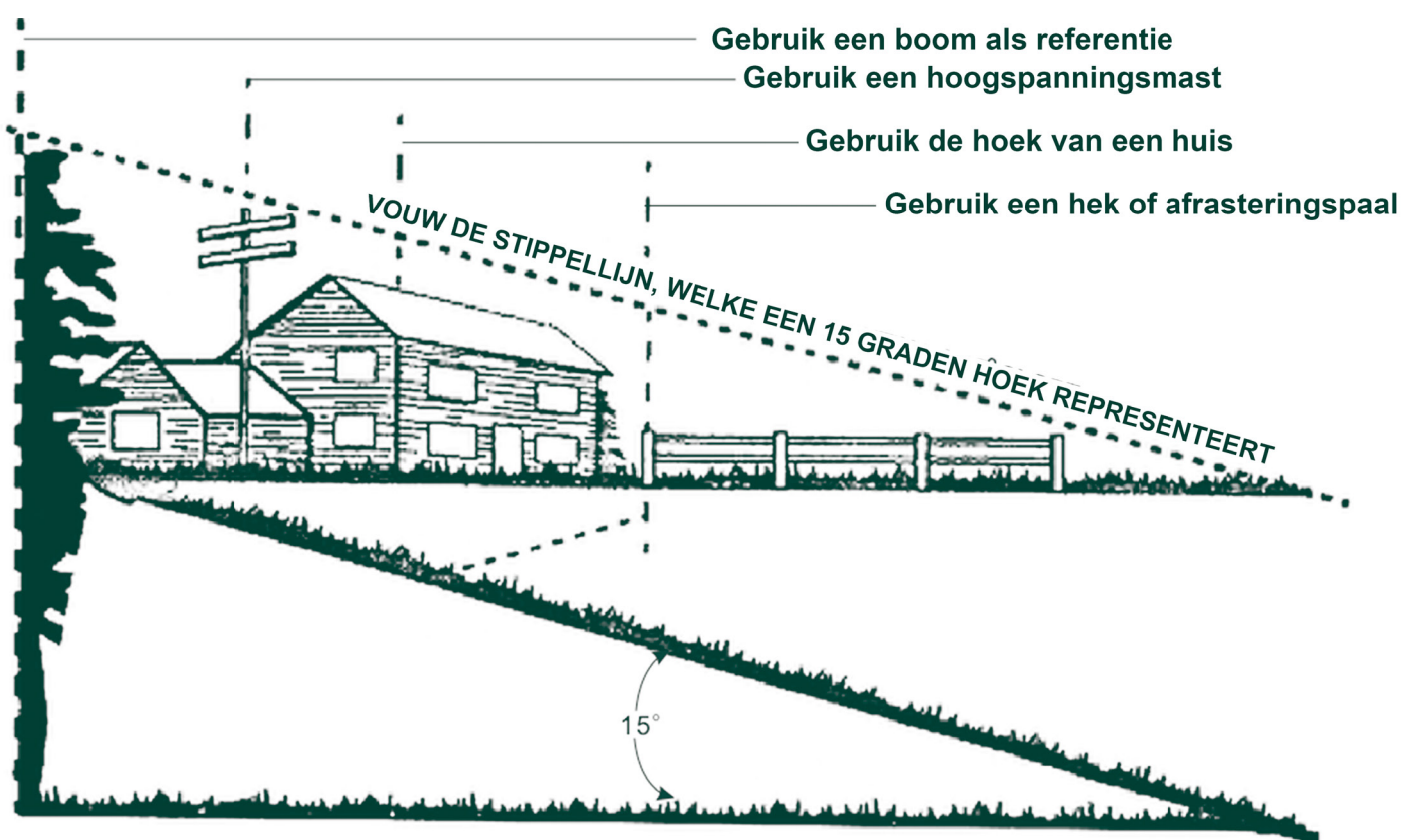
ALGEMEEN ADVIES:

- Wees alert! Werk rationeel en gebruik de machine niet wanneer u moe bent, onder invloed van drugs, alcohol of (zware) medicatie die uw reactievermogen kunnen verminderen. Eén moment van onoplettendheid kan resulteren in ernstige verwondingen.
- Volg alle instructies op de machine en deze handleiding.
- Zorg dat u bekend bent met de werking van de machine, voordat u er daadwerkelijk mee gaat werken.
- Een grasmaaier is een krachtige machine met gevaarlijke draaiende delen, die bedoeld zijn voor het maaien van gras. Gebruik het dan ook niet voor andere doeleinden.
- Draag tijdens het werken met de machine altijd:
 - Een veiligheidsbril en gehoorbescherming;
 - Schoenen met stevige zolen, die niet zomaar uitgaan;
 - Strakke kleding om armen en benen.
- Gebruik de machine nooit met blote voeten, sandalen of schoenen met gladde zolen.
- Bedien de machine met één persoon tegelijk.
- De gebruiker is verantwoordelijk voor derden die zich bevinden nabij het werkgebied.
- Begin niet te maaien wanneer zich mensen in de directe nabijheid van de machine bevinden, houd derden op minimaal 2,5 meter afstand van de machine.
- De machine mag niet bediend worden door kinderen of jongeren onder de 18 jaar.
- Houd kinderen en dieren op afstand van de machine (minimaal 2,5 meter).
- Ruim het gazon op voordat u begint met maaien; stenen, stokken, draad, botten, speelgoed en andere objecten op het gras kunnen tijdens het maaien kapotgeslagen worden en wegschieten, dit kan levensgevaarlijke situaties opleveren.
- Plan uw maaipatroon van tevoren, zodanig dat u de graasuitworp niet richting wegen, stoepen en omstanders richt.
- Stel de maaihogte van te voren in, doe dit nooit met draaiende motor of tijdens het rijden!
- Werk alleen met een complete en correct geassembleerde machine. Breng op de machine geen zelfgemaakte aanpassingen aan, dit kan gevaar opleveren en hiermee vervalt tevens uw garantie!
- Falende of beschadigde onderdelen van de machine dienen direct te worden vervangen.
- Houd handen en voeten uit de buurt van de draaiende delen en blijf tijdens het draaien van de machine altijd uit de buurt van de uitworpopeningen.
- Veel ongelukken gebeuren doordat de maaier over voeten wordt getrokken wanneer men struikelt of valt.
- Trek de maaier nooit richting uzelf wanneer u er mee loopt. Wanneer u terug moet lopen vanwege een muur of hoek kijk altijd eerst naar beneden en achter u voordat u zich verplaats.
- Gebruik de machine met gestrekte armen.
- Trek de machine nooit verder naar u toe dan met half gebogen armen.
- Loop altijd achter de machine, ren nooit.
- Let extra op bij bochten en het veranderen van richting.
- De hendel waarmee het mes wordt ingeschakeld mag nooit omzeild/ gemanipuleerd worden. Test voor ieder gebruik of deze goed werkt!
- Gebruik de maaier nooit in nat gras, dit levert gevaar voor uitglijden.
- Laat de maaier niet staan in de regen en gebruik deze niet tijdens regen.
- Berg de machine op een droge plek op, buiten het bereik van kinderen.
- Maai alleen in daglicht of met voldoende kunstlicht.
- Stop het draaien van het mes wanneer u over straat of grind rijdt.
- Stop het draaien van het mes wanneer u de machine moet kantelen voor transport over ondergronden anders dan gras.
- Wanneer de machine abnormaal begint te vibreren, stop de motor en controleer meteen de oorzaak. Pas hierbij op voor een hete motor en de draaiende delen. (haal bougiekabel los).
- Voordat u de opvangzak verwijdert of de zijuitworp installeert wacht altijd eerst tot de messen met zekerheid stil staan.
- Gebruik de machine nooit wanneer beschermende delen defect zijn of niet juist gemonteerd zijn.
- De uitlaat en de motor worden warm tijdens gebruik, raak deze niet aan.
- Gebruik alleen accessoires die bij deze machine horen, geleverd door de leverancier.
- Wanneer zich situaties voordoen die niet beschreven staan in deze handleiding, handel dan met zorg. Neem zo nodig contact op met uw leverancier.

1. Veiligheidsvoorschriften

GEBRUIK OP HELLINGEN:

 Gebruik voor uw eigen veiligheid de onderstaande hellingsmeter om de hellingshoek van de ondergrond te bepalen voordat u begint te maaien. Indien de hellingshoek groter is dan 15 graden, zoals hieronder afgebeeld, gebruik de maaier dan niet. Negeren van dit advies kan leiden tot ernstige verwondingen!



DO	DO NOT
<ul style="list-style-type: none">• Maai zijwaards over hellingen, nooit op en neer	<ul style="list-style-type: none">• Maai geen hellingen steiler dan 15 graden
<ul style="list-style-type: none">• Pas op voor gaten, groeven, bulten en andere objecten	<ul style="list-style-type: none">• Zorg dat u de motor van de maaier altijd start wanneer de machine horizontaal staat
<ul style="list-style-type: none">• Pas extra op voor uitglijden. Wanneer u het gevoel heeft grip te verliezen laat direct de hendels los. Het mes zal binnen 3 seconden stil staan	<ul style="list-style-type: none">• Start de motor niet in de buurt van sloten en dijken
	<ul style="list-style-type: none">• Maai het gras niet wanneer het nat is, dit verhoogt de kans op uitglijden

KINDEREN:



Tragische ongelukken kunnen gebeuren wanneer de gebruiker van de maaimachine niet op de aanwezigheid van (kleine) kinderen let. Kinderen worden vaak aangetrokken door de maaier door de beweeglijke activiteit. Ga er nooit vanuit dat kinderen op de plek blijven waar u ze voor het laatst zag.

- Houd kinderen altijd uit de buurt van het maaigebied en onder het toezicht van een volwassene, anders dan de gene die de grasmaaier bedient.
- Wees bedachtzaam en zet de maaier uit zodra een kind het maaigebied betreedt.
- Zorg dat u tijdens het achterwaarts bewegen altijd achter u en naar beneden kijkt zodat u kinderen en andere objecten niet over het hoofd ziet.
- Sta nooit toe dat kinderen onder de 18 jaar gebruik maken van de machine.
- Let extra goed op wanneer u dode hoeken, struiken, bomen of andere objecten nadert, waar achter vandaan kinderen plots kunnen verschijnen.

ONDERHOUD EN OPBERGEN:



Zorg dat u onderstaande punten in acht neemt bij het onderhoud, opslaan en eventueel repareren van uw grasmaaier.

- **LET OP! Brandstof is hoogontvlambaar!**
- Handel verantwoordelijk bij het gebruik van benzine en andere brandstoffen. Deze zijn hoogontvlambaar en bijkomende dampen kunnen explosief van aard zijn.
- Gebruik alleen benzine containers die hiervoor geschikt zijn.
- Verwijder nooit de dop van het benzinereservoir op de motor tijdens gebruik.
- Voeg nooit benzine toe met een draaiende motor. Laat de motor tenminste 2 minuten afkoelen voordat u benzine toevoegt.
- Bovenstaande geldt ook voor het oliereservoir.
- Draai benzine en olie reservoirs altijd voorzichtig dicht. Verwijder vloeistof die gemorst is voordat u de machine start.
- Houd brandende sigaretten, sigaren, pijpen en andere hittebronnen uit de buurt van de machine.
- Vul de vloeistofreservoirs alleen buiten.
- Sla de machine of de brandstof nooit op in een ruimte met open vlammen of vonken zoals bij centrale verwarmingsketels, geisers, heaters, etc.

- Laat de motor nooit draaien in een afgesloten ruimte.
- laat de motor afkoelen voordat u de machine opbergt.
- Zorg dat alle bewegende delen van de machine stil staan voordat u begint met schoonmaken, nakijken of repareren van de grasmaaier. **HAAL DE BOUGIE KABEL HIERBIJ ALTIJD VAN DE BOUGIE AF! (ZIE P. 13)**
- Spuit de machine **NOOIT AF MET WATER!** Gebruik een droge borstel.
- Kantel de machine alleen achterover met de duwbeugel op de grond.
- Zorg dat u de machine opbergt op een plek waar kinderen en dieren niet bij kunnen.
- Controleer regelmatig of alle bouten ter bevestiging van de motor en het mes goed vast zitten.
- Controleer frequent (voor ieder gebruik) of het mes enige beschadiging vertoont. Vervang het mes zodanig met een nieuw mes. (Neem hiervoor contact op met de klantenservice van ACG en zie p 19/20).
- Het maaimes is scherp, zorg voor goede bescherming zoals werkhandschoenen wanneer u een mes vervangt.
- Controleer voor en na ieder gebruik of de gehele machine intact is en of alle delen goed gemonteerd zijn. Vervang eventuele beschadigde of defecte onderdelen alvorens u weer gaat maaien. (Neem hiervoor contact op met de klantenservice van ACG).
- In geval van steenslag of slag middels een ander object, stop de machine, verbreek de verbinding tussen de bougie en de bougiekabel en controleer of de machine aan de onderkant intact is alvorens u verder maait.

LET OP: Gebruik de machine niet in ruimtes waar koolstofdioxide zich kan verzamelen.

LET OP: Zorg dat u de hendel voor de aandrijving van de wielen niet inschakelt tijdens het starten van de motor.

LET OP: Stop de motor bij het onbewaakt achterlaten.

LET OP: Stop de motor bij overdreven vibratie van de maaier.

LET OP: Start de motor bedachtzaam volgens de instructies en houd voeten weg van de draaiende delen.

LET OP: Indien de brandstoftank geleegd moet worden, doe dit buiten. En zodanig dat het luchtfilter altijd boven is bij het kantelen van de machine.

LET OP: Pak een grasmaaier nooit op terwijl de motor draait.

LET OP: DE MACHINE MAG ALLEEN GEBRUIKT WORDEN DOOR PERSONEN BOVEN DE 18 JAAR, DIE DE HANDLEIDING HEBBEN GELEZEN, DIE DEZE HEBBEN BEGREPEN EN DIE DE GENOEMDE VOORZORGSMAATREGELEN IN DE HANDLEIDING EN OP DE MACHINE TREFFEN!

2. Montage

Leveringsomvang machine

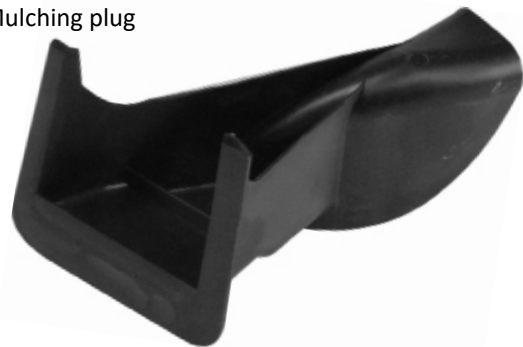
- 1x Body met motor, wielen en duwbeugel



- 1x Machinehandleiding
- 1x Motorhandleiding Briggs & Stratton



- 1x Mulching plug




- 1x Opvangzak





2. Montage

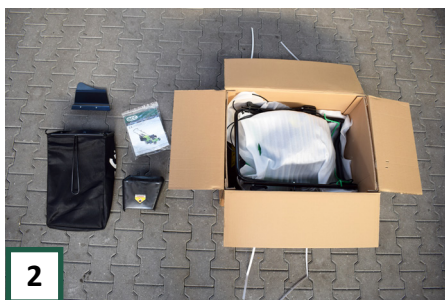
Monteren machine

 Controleer voordat u begint te monteren of alle onderdelen van de ACG56-SUPERXL geleverd zijn. Op pagina 8 vindt u een overzicht met de leveringsomvang. Mocht de inhoud van uw levering niet overeenkomen met de lijst neem dan contact op met de klantenservice van ACG.

- LET OP! Wanneer gerefereerd wordt naar links, rechts, voor en achter, wordt gekeken vanuit de positie waar de gebruiker staat tijdens gebruik.



1 Snij de doos voorzichtig open aan de bovenzijde. **Pas op dat u niet te diep in de doos snijdt, hierdoor kan het product beschadigen.**



2 Verwijder vervolgens alle losse delen uit de doos: De opvangzak en handleidingen.



3 Snij nu de hoeken aan één van de twee korte zijden tot beneden open, verwijder alle verpakkingsmateriaal en rijd de machine uit de doos.



4 LET OP! Zorg dat de bougiekabel losgekoppeld is van de bougie alvorens u verder gaat met de installatie.



5 Vouw vervolgens het bovenste gedeelte van de duwbeugel uit en zet deze vast met de daarvoor bedoelde klemmen.



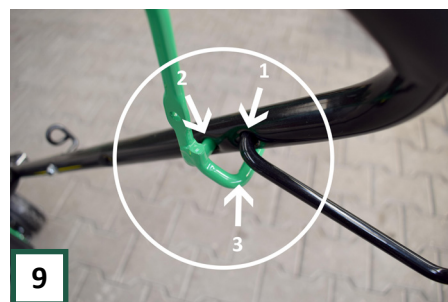
6 Bevestig de duwbeugel met 4 slotbouten en moeren aan de buitenzijden van de houders aan de machine. Gebruik sleutel 13. Bouten binnen, moeren buiten.



7 Plaats vervolgens de groene hendel voor het bedienen van het mes en de zwarte hendel voor de zelfrijdende functie, zoals boven aangegeven.



8 Het overzicht aan de kant van de rodegashendel is hierboven weergegeven. De zwarte hendel moet bij pijl 3 vrij kunnen bewegen onder de duwbeugel.



9 Het overzicht aan de andere kant is hierboven weergegeven. De groene hendel moet bij pijl 3 vrij kunnen bewegen onder de duwbeugel.



Gebruik de klemmen om de duwbeugel voor het geleiden van de kabels.



Plaats daarna de bougiekabel weer op de bougie. Het monteren van de machine is nu klaar.



LET OP! De machine wordt geleverd zonder olie en benzine in de reservoirs van de motor. Zorg dat u dit toevoegt alvorens u de machine gebruikt! (Zie p. 12)

3. Inbedrijfstelling & Gebruik



B.1

B.2

B.3

B.4

B.5

- B.1: Lees voor gebruik de gehele handleiding.
- B.2: Houd bij gebruik omstanders op afstand.
- B.3: Haal bij installatie, reparatie en onderhoud de bougiekabel van de bougie, zie p. 13.
- B.4: Let bij het gebruik op handen en voeten, de draaiende delen van de machine kunnen ernstige verwondingen veroorzaken.
- B.5: Draag een veiligheidsbril en oorbescherming tijdens het werken met de machine. Gebruik de machine niet wanneer het regent.

Oliepeil controleren

Zorg dat u het oliepeil voor de eerste ingebruikname vult tot aan de bovenste markering. De machine wordt geleverd **ZONDER** olie in de motor! Controleer verder **minimaal één keer per seizoen** het oliepeil van uw machine.

Zorg dat de machine een paar minuten op een vlakke ondergrond "tot rust" heeft kunnen komen voor een betrouwbare meting. Volg het stappenplan hieronder voor het correct peilen van de olie:



1

Zorg dat de grasmaaier horizontaal tot rust is gekomen. Draai dan de dop met peilstok open. (Giet voor de eerste ingebruikname 0,6 liter olie in het reservoir)



2

Maak vervolgens de peilstok droog met een doek of stuk papier.



3

Plaats daarna de peilstok terug in het oliereservoir, draai deze volledig dicht. Draai de dop daarna weer open en haal deze volledig uit het reservoir.



4

Controleer of de olie zich tegen het bovenste peil bevindt. (Linker gaatje op de foto). Zorg er voor dat er niet te weinig, maar ook niet te veel olie in het reservoir zit! Controleer zo nodig nog een tweede keer.



5

Zodra de olie op het juiste peil is gebracht kunt u de peilstok terug plaatsen en vastdraaien.



Gebruik bij voorkeur een SAE 30 motorolie! Bijvoorbeeld van Briggs & Stratton. Deze is tevens verkrijgbaar in de webshop van ACG.

Benzinetank vullen



Draai de dop van het benzinereservoir open en vul de tank met benzine. Draai de dop vervolgens weer dicht.



Gebruik als brandstof een Alkylaat benzine. Een goede optie is Aspen benzine voor viertakt motoren!

LET OP! Gebruik nooit Euro 95 of E10, voor het behoud van de motor. Bij gebruik van Euro 95 of E10 vervalt de garantie op de motor.

Vul de tank nooit met een draaiende motor en zorg dat u de motor 2 minuten heeft laten afkoelen voor u deze vult.

Bougiekabel plaatsen



Verbind de bougiekabel met de bougie voordat u de machine start.



LET OP! Verwijder de bougiekabel altijd indien u onderhoud of reparatie verricht aan de machine! Indien u dit niet doet kan de motor gaan draaien. Dit kan leiden tot ernstige verwondingen! **Draai de grasmaaiër nooit op de zijkant maar altijd met de duwbeugel naar de grond en voorwielen in de lucht.**

Maaihoogte instellen



Stel voordat u begint met maaien de maaihoogte in. De maaihoogte is instelbaar op 8 standen, die centraal te verstellen zijn middels de hendel die hiernaast is afgebeeld.

In de onderste stand wordt het gras op 20 mm afgesteden en in de bovenste stand op 80 mm.



LET OP! Stel de hoogte in op een hogere stand indien het gazon ruw of onvlak is, om schammen te voorkomen.

Indien het gras vrij hoog is, begin dan te maaien in een hoge stand, en maai eventueel een tweede keer op een kortere stand.

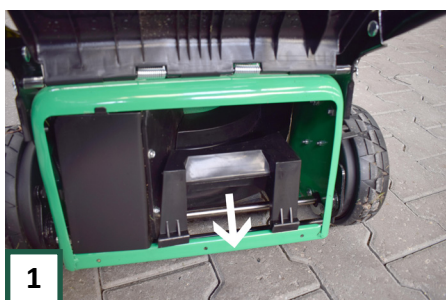
3. Inbedrijfstelling & Gebruik

Maaioptie kiezen

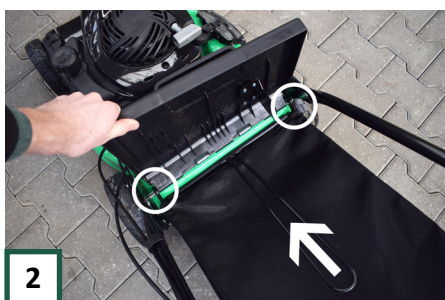
De ACG56-SUPERXL biedt drie maaiopties, te weten:

- Opvangen in de opvangzak
- Uitwerpen door de achteruitworp
- Mulching (Verpulveren)

Kies voordat u begint met maaien welke optie u wilt gebruiken. Hieronder staat per optie uitgelegd hoe u deze op de juiste manier instelt. **Verander nooit van maaioptie wanneer de motor draait!**



Indien u gebruik wilt maken van de opvangzak zorg dan dat de mulching plug verwijderd is.



Plaats vervolgens de opvangzak door de achterflap op te trekken en het deel aan het frame te haken.



Indien u gebruik wilt maken van de achteruitworp, verwijder de mulching plug.



En zorg dat de zak verwijderd is. Laat de achterflap zakken en begin het maaien.



Indien u gebruik wilt maken van de mulching optie, zorg dan dat de opvangzak verwijderd is.



Plaats dan de mulching plug en laat de achterflap zakken, deze houdt de plug op zijn plaats. U kunt nu maaien.

Starten

! LET OP! Controleer voordat u de machine start altijd eerst of er genoeg olie en brandstof in de motor aanwezig is. Duw de grasmaaier eerst van de berging naar het grasveld voordat u de motor start.

Controleer tevens of de machine volledig en correct gemonteerd is. In geval van defecten, los deze eerst op.



1 Zet de gashendel op de stand "FAST"/ het haasje. (Naar voren en beneden duwen)



2 Ga achter de machine staan en knijp met uw linker hand de voorste bedieningshendel in. (De bediening van de motor)



3 Trek nu met uw rechter hand het startkoord van de motor in een vloeiende beweging naar achter. De motor hoort nu binnen enkele halen te starten.



4 Houd de voorste bedieningshendel ingetrokken en plaats het startkoord in de daarvoor bestemde houder.



5 Zet de gashendel nu op de gewenste motorintensiteit. Wanneer u de motor wilt stoppen trek de rode gashendel terug.



6 U kunt de machine gebruiken door de voorste hendel ingedrukt te houden en de machine te drukken. Om de motor te stoppen laat u de groene hendel los.



7 Ook is het mogelijk de zelfrijdende functie in te schakelen door de achterste hendel in te trekken.

LET OP! Wanneer u gebruik wilt maken van de zelfrijdende functie is het aan te raden de machine eerst zelf aan te drukken en vervolgens de achterste hendel in te schakelen.

Op deze manier krijgt het aandrijfsysteem niet elke keer een vol aangrijpmoment te verduren, dit resulteert in een aanzienlijk langere levensduur van de lagers!

3. Inbedrijfstelling & Gebruik

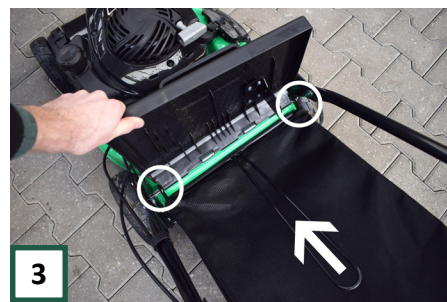
Opvangzak legen



Lift de achterflap die de zak afdekt en verwijder de opvangzak.



De opvangzak is voorzien van een beugel en handig handvat aan de achterzijde, zo kantelt u de zak gemakkelijk om het opgevangen gras te verwijderen.



Plaats vervolgens de zak weer terug. Zorg dat de beide haakjes goed op de machine rusten. Laat dan de achterflap weer zakken. U kunt verder met maaien.

Opbergen




Berg de grasmaaier gemakkelijk op met de handige opklapbare duwbeugel. Open aan beide zijden van de beugel de klemmen en klap vervolgens de beugel naar voren over de machine. U kunt de grasmaaier nu opbergen. Eventueel kunt u de opvangzak bovenop de machine plaatsen voor extra ruimtebesparing.

Voor ieder gebruik

Controleer voor ieder gebruik of:

- De machine compleet en correct geassembleerd is;
- Er beschadigde onderdelen zijn;
- Alle bouten en moeren vast zitten;
- Er lekkages zijn m.b.t. de motor;
- De bedieningshendels goed functioneren.
Test of de motor goed in- en uitgeschakeld wordt en of de machine uitschakelt zodra u de voorste hendel los laat.

 *Gebruik de machine niet wanneer er mankementen bekend zijn! Los eerst de mankementen op. Neem hiervoor indien nodig contact op met de fabrikant.*

Zorg verder voor een goed opgeruimde werkplek:

- Zonder gevaar voor uitglijden;
- Vrij van obstakels;
- Met voldoende licht.



Gebruik de machine niet in de directe nabijheid van kinderen of dieren.

Zorg dat u de veiligheidsvoorschriften op pagina 4 t/m 7 goed heeft bestudeerd voordat u begint te werken met uw machine. Hieronder vindt u een lijst met de vijf meest voorkomende situaties die kunnen leiden tot ongevallen met grasmaaiers. Wees hierop bedachtzaam!

- 1) Met handen of voeten onder het maaidek komen (terwijl de motor draait);
- 2) Het maaien van te schuine oppervlakten, waardoor kantelen van de machine ontstaat;
- 3) Het niet verwijderen van objecten van het gazon, die daardoor wegspringen;
- 4) Het maaien van het gazon terwijl kinderen of (huis)dieren in de buurt zijn;
- 5) Het niet verwijderen van de bougiedop bij onderhoudswerkzaamheden.

4. Onderhoud



Haal bij installatie, reparatie en onderhoud de bougiekabel van de bougie, zie p. 13



Draag handschoenen om verwonding te voorkomen.

Onderhoud aan de machine betreft:

- Machine grondig reinigen na ieder gebruik. **Verwijderen van grasresten aan de onderzijde, al dan niet met gebruik van water;**
- Oliepeil controleren en olie verversen;
- Motor onderhoud;
- Winter-klaar maken van de grasmaaier;
- Mes vervangen.

Frame-onderhoud

De onderzijde van het maaidek dient gereinigd te worden na ieder gebruik om een ophoping van gras te voorkomen. Indien dit niet wordt gedaan zal dit invloed hebben op de levensduur van het frame en het mes. Het dek kan van onder gereinigd worden **MET EEN BORSTEL, NOOIT MET WATER en door het aan de voorzijde te liften en duwbeugel naar de grond. Zorg dat u de bougiekabel heeft losgekoppeld van de bougie.**

Oliepeil controleren

Vul voordat u de eerste keer gaat werken met de grasmaaier het oliereservoir met motorolie. Controleer daarna een paar keer per seizoen het oliepeil.

Bekijk het stappenplan voor oliepeilen op **pagina 12**.

Type motorolie

Gebruik één van de volgende motor oliën voor uw machine:

- SAE 30 (te bestellen via www.acg-holten.com)
- 5W-30
- 10W-30

Motoronderhoud

Instructies voor het onderhoud van de motor zijn te vinden in de meegeleverde handleiding voor de betreffende Briggs & Stratton motor.

Voor vragen over onderhoud kunt u ook altijd terecht bij de servicepunten van Briggs & Stratton. Vind het dichtstbijzijnde servicepunt via:

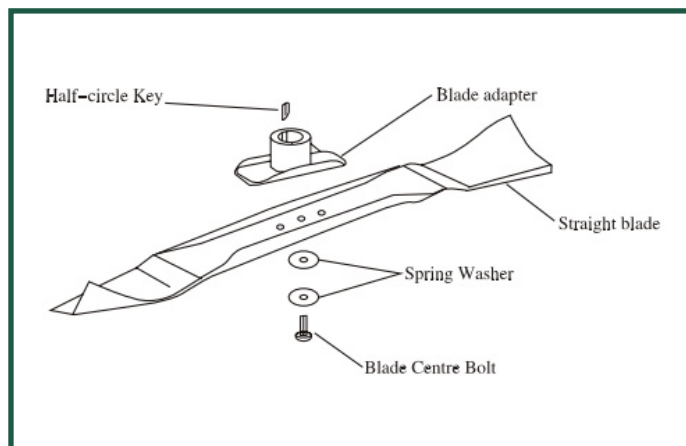
<https://webshop.motorsnelco.nl/localiser-un-revendeur.aspx>

Winter-klaar maken

Instructies voor het winter-klaar maken van de motor staan in Briggs & Stratton handleiding. Deze zijn te vinden via de website van briggs and stratton. Waar nodig kunt u contact opnemen met ACG of uw plaatselijke Briggs & Stratton servicepunt.

In ieder geval wordt geadviseerd om een alkylaatbenzine te gebruiken, bijvoorbeeld Aspen voor viertakt motoren. **(gebruik in geen geval Euro 95/E10, hiermee vervalt de garantie op de motor).**

Mes vervangen



Single straight mes



1 verwijder voordat u begint de bougiekop van de bougie.



2 Kantel de machine vervolgens achterover met de voorwielen in de lucht en de duwbeugel op de grond.



3 Draai met sleutel 14 de bout in het midden van het mes los door het tegen de klok in te draaien. Houd met de andere hand het mes tegen (gebruik eventueel een oude doek of handschoenen voor grip) De bout zit vast, dus zet flink kracht.



4 Draai de bout geheel los en verwijder vervolgens het mes. U ziet nu een T-koppeling, zoals boven in de cirkel is weergegeven. Zorg dat u deze op de plek laat zitten.



5 Mocht de koppeling toch van de as komen, let dan op dat de "halve maan spie" niet uit de as valt! Plaats het geheel weer terug zoals in stap 4.



6 Plaats de bout met schotelveer door het nieuwe mes. LET OP! van onder gezien draait het mes tegen de klok in. Controleer of de scherpe zijde op de goede plek zit.

4. Onderhoud



Draai het mes goed vast en controleer of de T-koppeling goed in het mes valt zodat deze geborgd is. Het mes is nu vervangen, u kunt de machine weer rechtop zetten.



Plaats de bougiekabel weer op de bougie en zorg dat deze heeft geklikt.

**“HEEFT U EEN VRAAG?
NEEM GERUST CONTACT OP!”**



Reservdelen

Mocht er een onderdeel aan uw machine versleten zijn, dan is het na te bestellen via onze website www.acg-holten.com. Neem eventueel contact op met de klantenservice van ACG.

Laat een defecte machine uitsluitend door vakkundig personeel repareren. Gebruik voor reparatie uitsluitend originele onderdelen.

Garantie

De garantieperiode is 12 maanden bij commercieel gebruik en 24 maanden voor eindgebruikers en begint op de datum van aankoop van het apparaat. De garantie heeft uitsluitend betrekking op onvolkomenheden die op materiaal- en/of productiefouten zijn terug te voeren. Bij een garantieclaim dient de aankoopfactuur met de aankoopdatum bijgesloten te worden.

Uitgesloten van garantie zijn verkeerd gebruik, zoals bijv. overbelasting van het apparaat, gebruik van geweld, beschadigingen door vreemde invloeden of vreemde voorwerpen evenals het niet naleven van gebruiks- en montageaanwijzingen en normale slijtage.

5. Technische gegevens

Model/ type	ACG56-SUPERXL
Maaibreedte	56 cm
Aandrijving	Zelfrijdend
Motor	Briggs and Stratton BS750 DOV (benzine)
Maaiopties	1) Opvangzak 2) Achteruitworp 3) Mulching
Volume opvangzak	65 L
Maai techniek	Cirkelmaaier
Maaihogtes	20-80 mm
Maaihogte instelling	8 posities, centraal instelbaar
Wieldiameter achter	20 cm
Wieldiameter voor	20 cm
Maaidek	Aluminium

6. Conformiteitsverklaring

	Fabrikant: ACG [®] Holten B.V. Veenweg 5, 7451RM Holten NL Tel: +31 (0)615061344 www.acg-holten.com info@acg-holten.com
Soort machine:	Grasmaaier
Type:	ACG56-SUPERXL
EG-Richtlijnen:	2006/42/EG
Aanverwante normen	EN ISO 5395-2:2013 EN ISO 5395-1:2013

Hierbij verklaren wij dat de bovenstaande machine voldoet aan de essentiële veiligheids- en gezondheidseisen van de EG-richtlijn. Deze verklaring is nietig indien wijzigingen aangebracht worden op de machine die niet met ons zijn overeengekomen

Holten, Juli 2018: ACG Holten B.V.

7. Problemen

Probleem	Mogelijke oorzaak	Oplossing
<ul style="list-style-type: none"> Motor start niet 	<ul style="list-style-type: none"> De groene hendel voor het vrijgeven van de motor is niet ingetrokken De groene hendel voor vrijgeven van de motor is niet goed geplaatst Bougiekabel is niet aangesloten De gashendel staat niet in de juiste positie Geen brandstof in de brandstoftank Brandstoftoevoer is geblokkeerd De bougie is nat Motor is overstroomd 	<ul style="list-style-type: none"> Trek de hendel in, zie p. 15 Positioneer de groene hendel goed in de duwbeugel. (Stap 8 en 9 p. 10) Verbind de bougiekabel met de bougie, zie p. 13 Zet de gashendel op "FAST" of het haasje, zie p. 15 Vul de tank met brandstof (Alkylaat benzine voor viertakt motoren) Maak de toevoerleiding schoon Draai de bougie uit en maak deze droog Start de motor met de gashendel in "Fast" positie
<ul style="list-style-type: none"> Motor loopt onregelmatig 	<ul style="list-style-type: none"> De bougiekabel zit niet goed vast Verontreinigd luchtfilter Brandstoftoevoer is geblokkeerd of brandstof verontreinigd Carburateur is verkeerd afgesteld 	<ul style="list-style-type: none"> Druk de bougiekabel goed aan Maak luchtfilter schoon of vervang Maak de carburateur schoon en vul de tank met nieuwe schone olie Stel de carburateur opnieuw in
<ul style="list-style-type: none"> Extreme vibratie 	<ul style="list-style-type: none"> Het mes zit los of is uit balans Het mes is verbogen 	<ul style="list-style-type: none"> Draai het mes goed vast en balanceer deze goed uit, zie p. 19 Vervang het mes, zie p. 19
<ul style="list-style-type: none"> De maaier mulcht het gras niet goed (verpulveren) 	<ul style="list-style-type: none"> De motor snelheid is te laag Het gras is te nat Het gras is te hoog Het mes is stomp 	<ul style="list-style-type: none"> Zet de gashendel tussen 3/4 en "FAST" Wacht tot het gras droog is Maai eerst op een hogere stand Slijp of vervang het mes
<ul style="list-style-type: none"> Gras wordt niet mooi gelijkmatig gemaaid 	<ul style="list-style-type: none"> Wielen zijn niet goed afgesteld Het mes is stomp Het mes zit scheef 	<ul style="list-style-type: none"> Controleer de wielen Slijp of vervang het mes, zie p.19 Herpositioneer het mes, zie p. 19
<ul style="list-style-type: none"> Hoe vaak moet ik het oliepeil controleren? 	<ul style="list-style-type: none"> Aangeraden wordt dit een paar maal per seizoen te doen 	<ul style="list-style-type: none"> Zie p. 12
<ul style="list-style-type: none"> Welke motorolie moet ik gebruiken? Welke brandstof moet ik gebruiken 	<ul style="list-style-type: none"> Zie p. 18 Zie p. 13 	

LET OP! Voor meer motor gerelateerde zaken raadpleeg de handleiding van Briggs and Stratton die is meegeleverd in de doos. Of benader de klantenservice van ACG.

8. Onderdelenlijst en exploded view

Hiernaast vindt u een onderdelenlijst van de betreffende machine. Op pagina 26 vindt u een exploded view van het product.

Wanneer u een onderdeel wilt bestellen kan dit via onze website:
www.acg-holten.com.

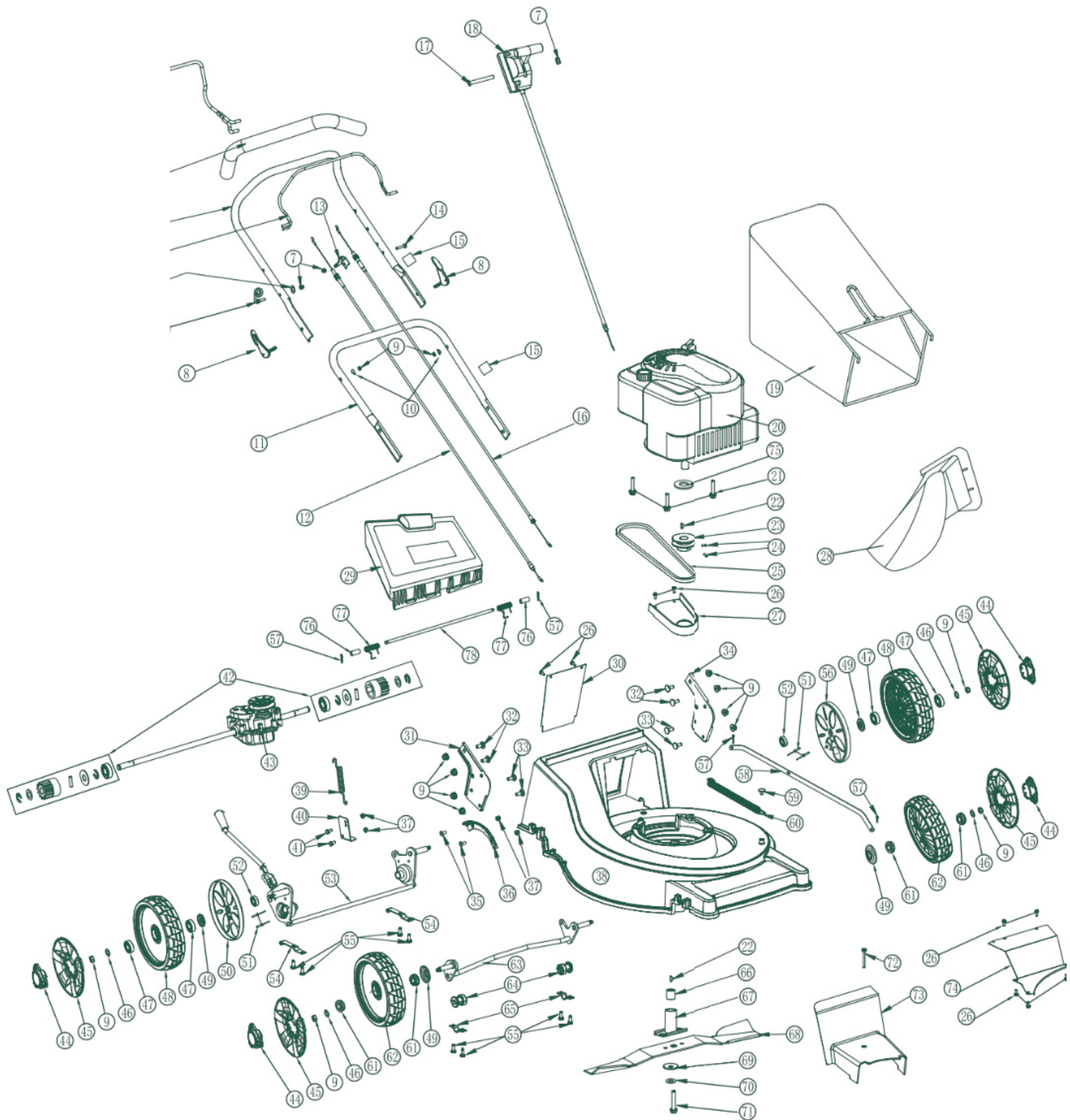
Aan de hand van het "POS. NR" kunt u het juiste onderdeel herleiden. Mocht u vragen hebben neem dan gerust contact op met de klantenservice van ACG.

POS. NR	Beschrijving
1	Hendel voor wielaandrijving
2	Handvat
3	Duwbeugel boven
4	Hendel voor motorrem
5	Ring M6
6	Startkoordhouder
7	Zelfborgende moer M6
8	Duwbeugelklem compleet
9	Zelfborgende moer M8
10	Gebogen ring M8
11	Duwbeugel onder
12	Kabel voor motorrem
13	Kabelgeleider
14	Bout M6x30
15	Kabelklem
16	Kabel voor wielaandrijving
17	Bout M6x55
18	Gaskabel
19-1	Opvangzak - frame
19-2	Opvangzak - zak
20	Motor BS750EX
21	Motorfixatie bouten
22	Spie
23	Pulley
24	Stelbouten M6x12
25	V-snaar
26	Zelfborgende bout
27	V-snaar cover onder
28	Mulching plug
29	Achterflap
30	Overbrenging afdekplaat
31	Duwbeugelhouder rechts
32	Bout
33	Bout M8 x 20
34	Duwbeugelsteun links
35	Bout M5x16

36	Hoogteinstelling houder
37	Zelfborgende moer M5
38	Deck
39	Veer voor overbrenging
40	Houder voor overbrenging
41	Bout M5x16
42-1	Tandwiel set wiel linksachter
42-2	Tandwiel set wiel rechtsachter
43	Overbrenging
44	Wielkap klein
45	Wielkap groot achterwiel
46	Ring
47	Lager 6001
48	Achterwiel
49	Stofkap
50	Wieldeksel rechtsachter
51	Popnagel
52	Vulring wielas
53	Wielas achter
54	Wielashouder achter
55	Zelfborgende schroef
56	Wieldeksel linksachter
57	Borgveer
58	Overbrenging hoogteinstelling
59	Bout voor veer hoogteinstelling
60	Veer hoogteinstelling
61	Lager
62	Voorwiel
63	Wielas voor
64	Kunststof huls
65	Wielashouder voor
66	Vulring mesadapter
67	Meshouder
68	Single straight mes 56 cm

69	Schotelveer
70	Ring
71	Mesbout
72	Bout M6x55
73	V-snaar cover boven
74	Stalen afdekkap achteruitworp
75	Ring motoras
76	Plastic huls
77	Veer voor achterflap
78	Achterflap

8. Onderdelenlijst en exploded view



Tot slot

U heeft nu de gehele handleiding doorgenomen, daarmee kent u alle belangrijke zaken omtrent de machine en het werken daarmee. Wij gaan er van uit dat u alle eerder genoemde informatie serieus neemt en de juiste veiligheidsmaatregelen treft. Het uitschakelen, wijzigen, blokkeren, demonteren, manipuleren of toevoegen van onderdelen op veiligheids- en beschermingscomponenten van het apparaat zijn ten strengste verboden. Het kan leiden tot ernstig of levensbedreigend letsel. Het niet naleven van de in deze handleiding genoemde zaken resulteert er in dat de fabrikant in geen geval aansprakelijk kan worden gesteld voor materiële en persoonlijke schade. Elke garantieclaim jegens de fabrikant is niet van toepassing in geval van nalatigheid.

“Veel maaiplezier!”

acg[®]