



Handleiding ruwterreinmaaier ACG750-ECO-TRIM/ ACG750-PRO-TRIM

CE *Gebruiksaanwijzing en veiligheidsinstructies
lees deze aandachtig door!*
Afdruk- en spelfouten voorbehouden

Montagevideo
ECO-TRIM



Montagevideo
PRO-TRIM



Inhoudsopgave

“Gefeliciteerd met de aankoop van uw nieuwe terreinmaaier! Om hiermee optimaal en veilig te kunnen werken is het essentieel deze gebruikshandleiding eerst zorgvuldig te lezen en te begrijpen. Mocht er iets niet duidelijk zijn neem dan contact met ons op, wij helpen u graag verder. Tip: Bekijk ook onze handige instructiefilmpjes op ons Youtube-kanaal en volg ons op Facebook en Instagram voor handige maaitips.”



1. Veiligheidsvoorschriften	4
Symbolen	4
Correct gebruik	4
Restrisico	4
Veilig werken	5
2. Montage	8
Leveringsomvang machine	8
Overzicht geassembleerde machine	9
Monteren machine	10
3. Inbedrijfstelling & Gebruik	13
Voor ieder gebruik	13
Geschikte ondergronden	13
Oliereservoir vullen	13
Benzinetank vullen	14
Bougiekabel plaatsen	14
Stuurbeugel instellen	14
Maaikophoogte instellen	15
Maaidraad vervangen	15
Motor starten en stoppen	16
Inschakelen van de maaikop	16
Inschakelen van de zelfrijdende functie bij PRO variant	16
Opbergen	17
4. Onderhoud	19
Oliepeil controleren	19
Type motorolie	20
Winter-klaar maken	20
Overige onderhoudstips	20
Reservedelen	20
Garantie	20
5. Technische gegevens	21
6. Conformiteitsverklaring	21
7. Problemen	22
8. Onderdelenlijst en exploded view	23

1. Veiligheidsvoorschriften

Symbolen

	Lees de veiligheidsvoorschriften en gebruiksaanwijzingen grondig door voordat u met de machine gaat werken.		Draag schoeisel met antislip zool en stalen neuzen en voorkom kleding met los hangende delen.
	LET OP! Lees de handleiding zorgvuldig. Zorg dat u bekend bent met de verschillende bedieningshandelingen.		Draag gehoorbescherming en een veiligheidsbril.
	Houd handen en voeten uit de buurt van de bewegende delen van de machine. Houd 15 meter veiligheidsafstand in acht.		Deactiveer de bediening en zet de motor uit wanneer de machine onbewaakt wordt achtergelaten.
	Sta geen toeschouwers toe voor de machine.		De kop draait van boven gezien met de klok mee, eventueel materiaal wordt aan de rechter zijde uitgeworpen.
	Wees zeer voorzichtig wanneer u werkt op een helling.		Start de motor nooit binnen of op plekken met weinig ventilatie. De uitlaatgassen bevatten koolstofmonoxide.
	De roterende delen zijn in staat vingers, tenen en voeten ernstig te verwonden. Wees zeer alert bij werken met deze machine.		Pas op hete delen van de motor.
	Pas nooit vaste of metalen snijdelen toe op de machine.		Pas op bij gebruik van benzine. Benzine is zeer ontvlambaar en de gassen zijn explosief.

Correct gebruik

- Gebruik de terreinmaaier alleen voor het maaien van ruw terrein met lang gras en onkruid.
- Gebruik de maaier alleen voor ondergronden met een helling minder dan 15 graden.
- Stenen, speelgoed en andere delen dienen zoveel mogelijk van het terrein te worden verwijderd voor het maaien.
- Elke andere vorm van gebruik wordt beschouwd als oneigenlijk gebruik. De fabrikant is in dit geval in geen enkele vorm aansprakelijk voor eventuele schade aan mens, machine of omgeving ten gevolge van het onjuiste gebruik.


Restrisico

Ondanks het naleven van juist gebruik blijft er een restrisico bestaan tijdens het werken met machines. Minimaliseer dit risico door deze handleiding goed door te lezen en te begrijpen.

Doornemen van de instructies en waakzaam zijn tijdens gebruik reduceren het risico op ernstige verwondingen bij de gebruiker of schade aan de machine.

- LET OP: Het niet nemen van voorzorgsmaatregelen kan leiden tot ernstige verwonding van de gebruiker en beschadiging van de machine.
- LET OP: Risico bij het aanraken van draaiende delen.
- LET OP: Risico bij het aanraken van een hete motor.
- LET OP: Risico op brand bij lekkende olie/ brandstof.

Veilig werken

 Lees het nu volgende advies en de rest van dit document, voordat u begint te werken met dit product. Geef deze instructies aan alle personen die werken met de machine en bewaar ze op een veilige plaats voor toekomstig gebruik.

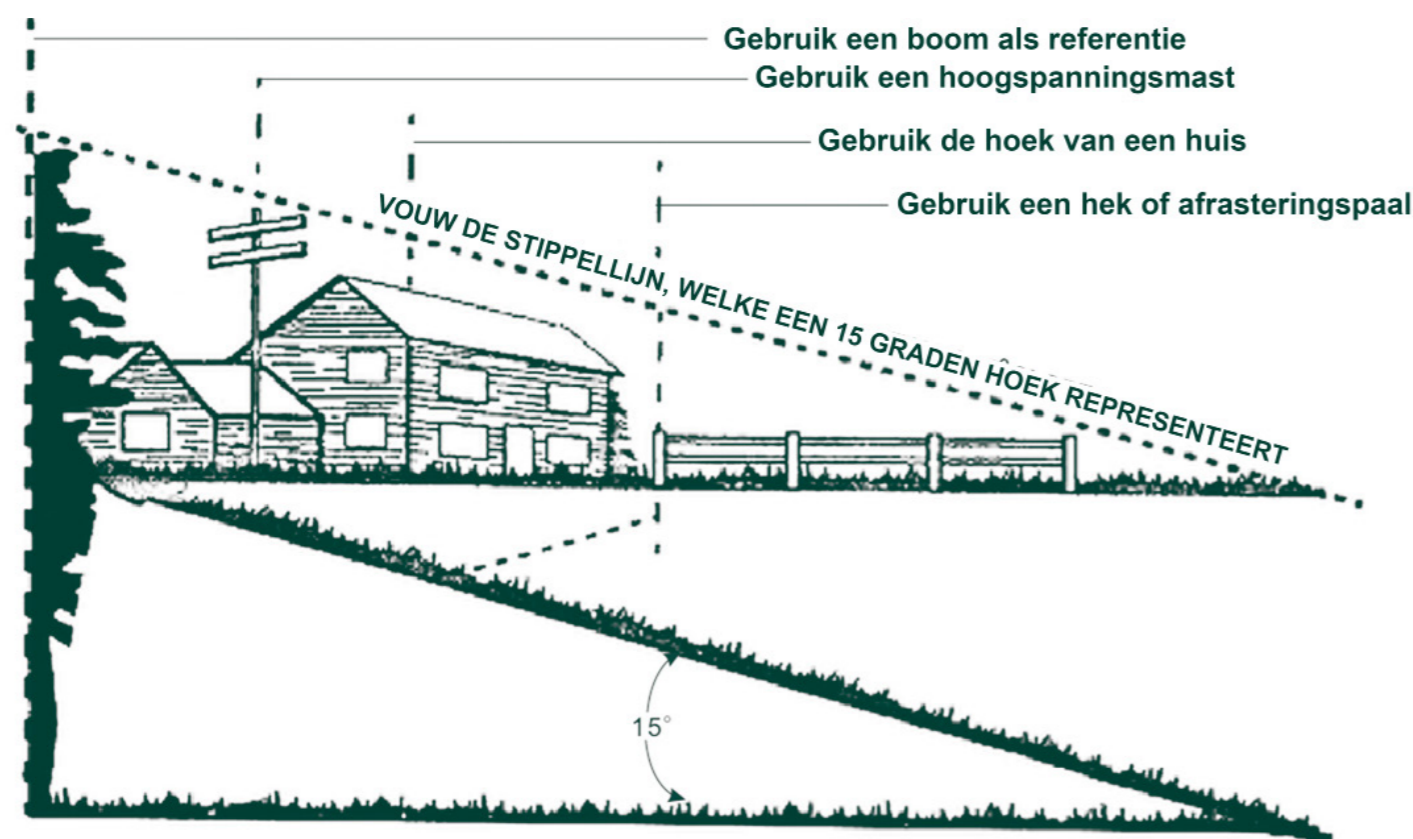
ALGEMEEN ADVIES:

- Wees alert! Werk rationeel en gebruik de machine niet wanneer u moe bent, onder invloed van drugs, alcohol of (zware) medicatie die uw reactievermogen kunnen verminderen. Eén moment van onoplettendheid kan resulteren in ernstige verwondingen.
- Volg alle instructies op de machine en in deze handleiding.
- Zorg dat u bekend bent met de werking van de machine, voordat u er daadwerkelijk mee gaat werken.
- Een maaier is een krachtige machine met gevaarlijke draaiende delen, die bedoeld zijn voor het maaien van ruw terrein. Gebruik het dan ook niet voor andere doeleinden.
- Draag tijdens het werken met de machine altijd:
 - Een veiligheidsbril en gehoorbescherming;
 - Schoenen met stevige zolen, die niet zomaar uitgaan;
 - Strakke kleding om armen en benen.
- Gebruik de machine nooit met blote voeten, sandalen of schoenen met gladde zolen.
- Bedien de machine met één persoon tegelijk.
- De gebruiker is verantwoordelijk voor derden die zich bevinden nabij het werkgebied.
- Begin niet te maaien wanneer zich mensen in de directe nabijheid van de machine bevinden, houd derden op minimaal 15 meter afstand van de machine.
- De machine mag niet bediend worden door kinderen of jongeren onder de 18 jaar.
- Houd kinderen en dieren op afstand van de machine (minimaal 15 meter).
- Ruim het terrein op voordat u begint met maaien; stenen, stokken, draad, botten, speelgoed en andere objecten op het gras kunnen tijdens het maaien kapotgeslagen worden en wegschieten, dit kan levensgevaarlijke situaties opleveren.
- Plan uw maaipatroon van tevoren, zodanig dat u de graaiworp niet richting wegen, stoepen en omstanders richt.
- Stel de maaihogte van te voren in, doe dit nooit met draaiende motor of tijdens het rijden!
- Werk alleen met een complete en correct geassembleerde machine. Breng op de machine geen zelfgemaakte aanpassingen aan, dit kan gevaar opleveren en hiermee vervalt tevens uw garantie!
- Falende of beschadigde onderdelen van de machine dienen direct te worden vervangen.
- Houd handen en voeten uit de buurt van de draaiende delen en blijf tijdens het draaien van de machine altijd uit de buurt van de uitworpopeningen.
- Veel ongelukken gebeuren doordat de maaier over voeten wordt getrokken wanneer men struikelt of valt.
- Trek de maaier nooit richting uzelf wanneer u er mee loopt. Wanneer u terug moet lopen vanwege een muur of hoek kijk altijd eerst naar beneden en achter u voordat u zich verplaatst.
- Gebruik de machine met gestrekte armen.
- Trek de machine nooit verder naar u toe dan met half gebogen armen.
- Loop altijd achter de machine, ren nooit.
- Let extra op bij bochten en het veranderen van richting.
- De hendel waarmee de maaikop wordt ingeschakeld mag nooit omzeild/ gemanipuleerd worden. Test voor ieder gebruik of deze goed werkt!
- Gebruik de maaier nooit in nat gras, dit levert gevaar voor uitglijden.
- Laat de maaier niet staan in de regen en gebruik deze niet tijdens regen.
- Berg de machine op een droge plek op, buiten het bereik van kinderen.
- Maai alleen in daglicht of met voldoende kunstlicht.
- Stop het draaien van het mes wanneer u over straat of grind rijdt.
- Stop het draaien van het mes wanneer u de machine moet kantelen voor transport over ondergronden anders dan gras.
- Wanneer de machine abnormaal begint te vibreren, stop de motor en controleer meteen de oorzaak. Pas hierbij op voor een hete motor en de draaiende delen. (haal bougiekabel los).
- Gebruik de machine nooit wanneer beschermende delen defect zijn of niet juist gemonteerd zijn.
- De uitlaat en de motor worden warm tijdens gebruik, raak deze niet aan.
- Gebruik alleen accessoires die bij deze machine horen, geleverd door de leverancier.
- Wanneer zich situaties voordoen die niet beschreven staan in deze handleiding, handel dan met zorg. Neem zo nodig contact op met uw leverancier.

1. Veiligheidsvoorschriften

GEBRUIK OP HELLINGEN:

! Gebruik voor uw eigen veiligheid de onderstaande hellingsmeter om de hellingshoek van de ondergrond te bepalen voordat u begint te maaien. Indien de hellingshoek groter is dan 15 graden, zoals hieronder afgebeeld, gebruik de maaier dan niet. Negeren van dit advies kan leiden tot ernstige verwondingen!



DO	DO NOT
<ul style="list-style-type: none"> Maai zijwaards over hellingen, nooit op en neer Pas op voor gaten, groeven, bulten en andere objecten 	<ul style="list-style-type: none"> Maai geen hellingen steiler dan 15 graden Zorg dat u de motor van de maaier altijd start wanneer de machine horizontaal staat
<ul style="list-style-type: none"> Pas extra op voor uitglijden. Wanneer u het gevoel heeft grip te verliezen laat direct de hendels los. De maaikop zal binnen 3 seconden stilstaan 	<ul style="list-style-type: none"> Start de motor niet in de buurt van sloten en dijken
	<ul style="list-style-type: none"> Maai het terrein niet wanneer het nat is, dit verhoogt de kans op uitglijden

KINDEREN:

! Tragische ongelukken kunnen gebeuren wanneer de gebruiker van de maaimachine niet op de aanwezigheid van (kleine) kinderen let. Kinderen worden vaak aangetrokken door de maaier door de beweeglijke activiteit. Ga er nooit vanuit dat kinderen op de plek blijven waar u ze voor het laatst zag.

- Houd kinderen altijd uit de buurt van het maaigebied en onder het toezicht van een volwassene, anders dan de gene die de grasmaaier bedient.
- Wees bedachtzaam en zet de maaier uit zodra een kind het maaigebied betreedt.
- Zorg dat u tijdens het achterwaarts bewegen altijd achter u en naar beneden kijkt zodat u kinderen en andere objecten niet over het hoofd ziet.
- Sta nooit toe dat kinderen onder de 18 jaar gebruik maken van de machine.
- Let extra goed op wanneer u dode hoeken, struiken, bomen of andere objecten nadert, waar achter vandaan kinderen plots kunnen verschijnen.

ONDERHOUD EN OPBERGEN:

! Zorg dat u onderstaande punten in acht neemt bij het onderhoud, opslaan en eventueel repareren van uw maaier.

- LET OP! Brandstof is hoogontvlambaar!**
- Handel verantwoordelijk bij het gebruik van benzine en andere brandstoffen. Deze zijn hoogontvlambaar en bijkomende dampen kunnen explosief van aard zijn.
- Gebruik alleen benzine containers die hiervoor geschikt zijn.
- Verwijder nooit de dop van het benzinereservoir op de motor tijdens gebruik.
- Voeg nooit benzine toe met een draaiende motor. Laat de motor tenminste 2 minuten afkoelen voordat u benzine toevoegt.
- Bovenstaande geldt ook voor het oliereservoir.
- Draai benzine en olie reservoirs altijd voorzichtig dicht. Verwijder vloeistof die gemorst is voordat u de machine start.
- Houd brandende sigaretten, sigaren, pijpen en andere hittebronnen uit de buurt van de machine.
- Vul de vloeistofreservoirs alleen buiten.
- Sla de machine of de brandstof nooit op in een ruimte met open vlammen of vonken zoals bij centrale verwarmingsketels, geisers, heaters, etc.
- Laat de motor nooit draaien in een afgesloten ruimte.

- laat de motor afkoelen voordat u de machine opbergt.
- Zorg dat alle bewegende delen van de machine stil staan voordat u begint met schoonmaken, nakijken of repareren van de grasmaaier. **HAAL DE BOUGIE KABEL HIERBIJ ALTIJD VAN DE BOUGIE AF! (ZIE P. 13)**
- Spuit de machine **NOOIT AF MET WATER!** Gebruik een droge borstel.
- Kantel de machine alleen achterover met de duwbeugel op de grond.
- Zorg dat u de machine opbergt op een plek waar kinderen en dieren niet bij kunnen.
- Controleer regelmatig of alle bouten ter bevestiging van de motor en de maaikop goed vast zitten.
- Controleer frequent (voor ieder gebruik) of de kop enige beschadiging vertoont. Vervang het mes zonedig met een nieuw mes. (Neem hiervoor contact op met de klantenservice van ACG en zie p 14).
- Het maaimes is scherp, zorg voor goede bescherming zoals werkhandschoenen wanneer u een mes vervangt.
- Controleer voor en na ieder gebruik of de gehele machine intact is en of alle delen goed gemonteerd zijn. Vervang eventuele beschadigde of defecte onderdelen alvorens u weer gaat maaien. (Neem hiervoor contact op met de klantenservice van ACG).
- In geval van steenslag of slag middels een ander object, stop de machine, verbreek de verbinding tussen de bougie en de bougiekabel en controleer of de machine aan de onderkant intact is alvorens u verder maait.

LET OP: Gebruik de machine niet in ruimtes waar koolstofdioxide zich kan verzamelen.

LET OP: Zorg dat u de hendel voor de aandrijving van de wielen niet inschakelt tijdens het starten van de motor.

LET OP: Stop de motor bij het onbewaakt achterlaten.

LET OP: Stop de motor bij overdreven vibratie van de maaier.

LET OP: Start de motor bedachtzaam volgens de instructies en houd voeten weg van de draaiende delen.

LET OP: Indien de brandstoftank gelegegd moet worden, doe dit buiten. En zodanig dat het luchtfilter altijd boven is bij het kantelen van de machine.

LET OP: Pak een grasmaaier nooit op terwijl de motor draait.

LET OP: DE MACHINE MAG ALLEEN GEBRUIKT WORDEN DOOR PERSONEN BOVEN DE 18 JAAR, DIE DE HANDLEIDING HEBBEN GELEZEN, DIE DEZE HEBBEN BEGREPEN EN DIE DE GENOEMDE VOORZORGSMAATREGELEN IN DE HANDLEIDING EN OP DE MACHINE TREFFEN!

2. Montage

Leveringsomvang machine

- 1x Gaskabel
- 1x Lange M6 bout
- 1x M6 Moer
- 1x Plastic dopje
- 1x Kabelgeleider



- 1x Verbindingsplaat met logo
- 4x Bout M6
- 4x Nylocmoer M6



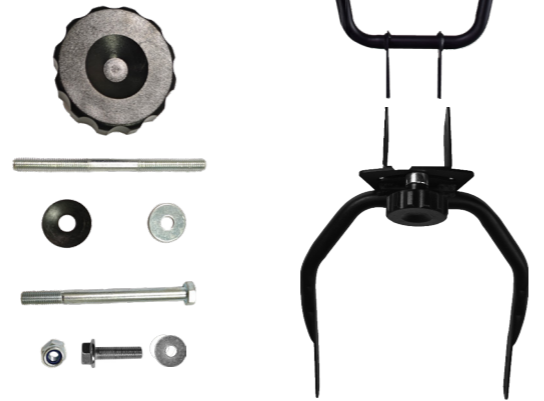
- 2x wiel
- 1x Moer M12
- 1x Moer M12 tegendraads



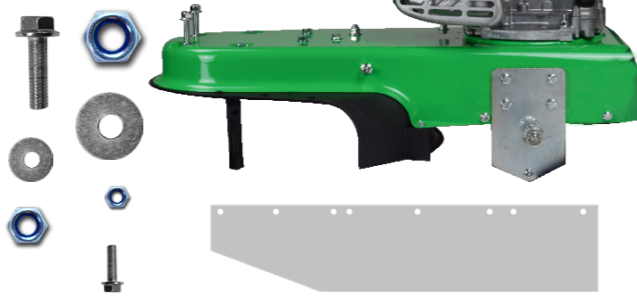
- Grote kunststofvulschijf (1x Bij ECO 2x bij PRO)
- Kleine kunststofvulschijf (2x bij ECO 3x bij PRO)
- 1x Quick-lock maaikop
- 8x Maaidraad
- 1x Glijshotel
- 1x Bout + ring



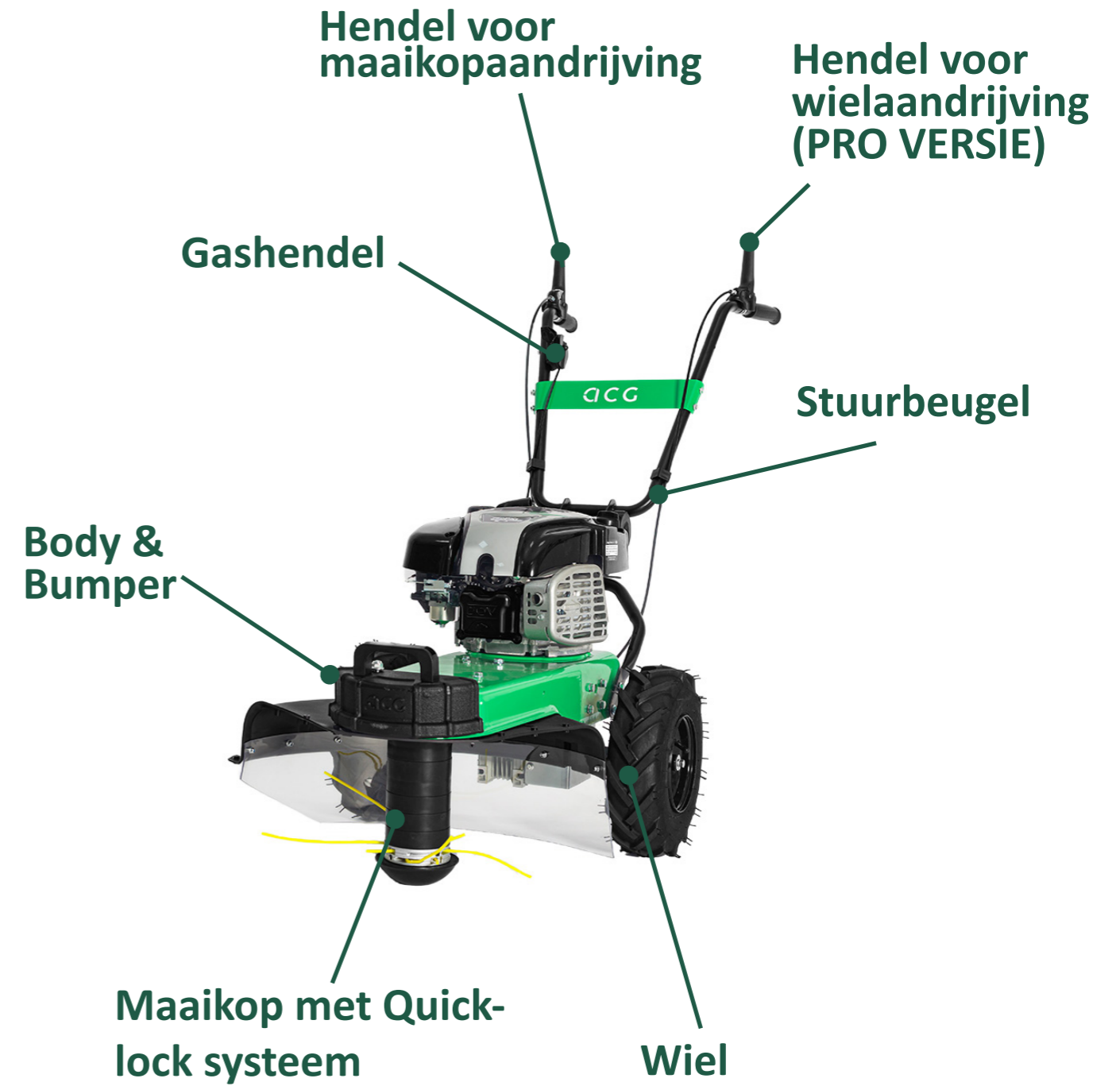
- 1x Stuurbeugel boven
- 1x Stuurbeugel onder
- 1x M10 x 140 draadeind
- 1x M10 x 120 bout
- 1x Moer M10
- 2x Ring M10
- 2x Kunststof stelknop
- 2x Grote ring
- 2x Schotel veer
- 4x M8 bout



- 1x Body
- 1x beschermkap (bij PRO)
- 8x M6 bout en moer
- Beschermflap
- 1x Handvat (bij PRO)
- 1x Bumper (bij PRO)
- 2x M8 bout en moer (bij PRO)
- 2x Ring middel (bij PRO)
- 2x Ring klein (bij PRO)
- 2x M10 moer (bij PRO)




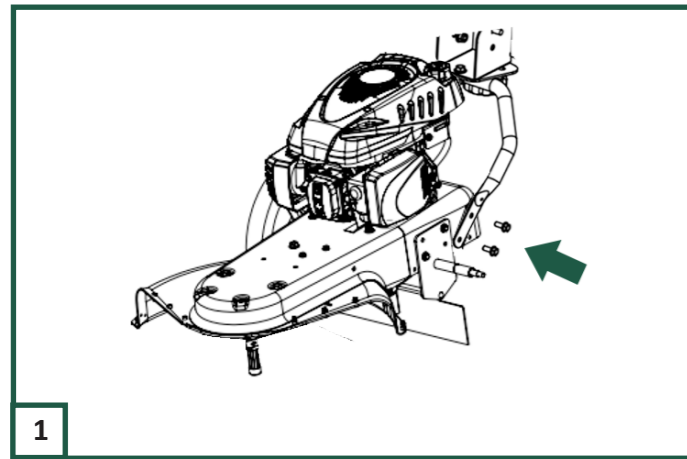
Overzicht geassembleerde machine



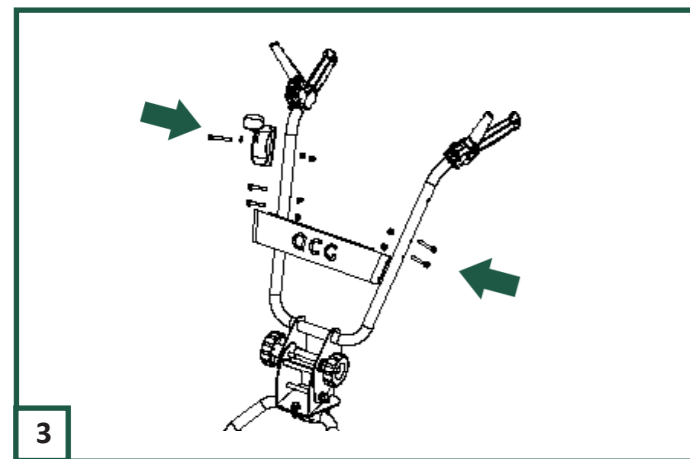
2. Montage

Monteren machine

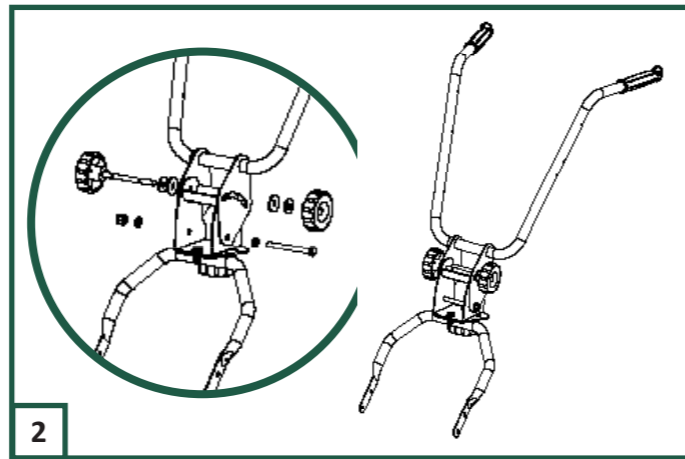
 Controleer voordat u begint te monteren of alle onderdelen van de maaier geleverd zijn. Op pagina 8 vindt u een overzicht met de leveringsomvang. Mocht de inhoud van uw levering niet overeenkomen met de lijst neem dan contact op met uw leverancier.



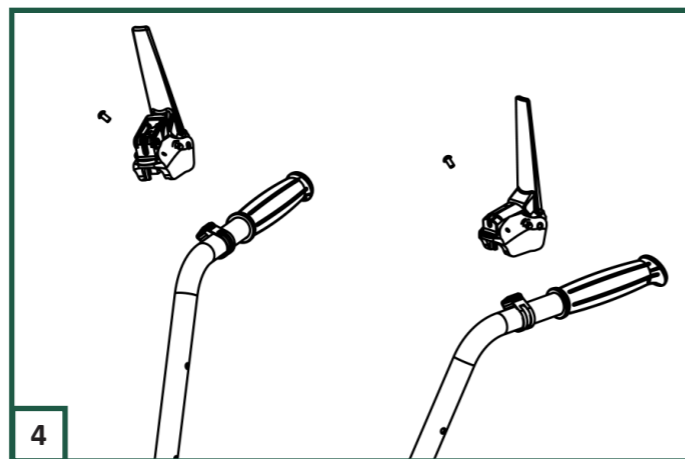
Plaats het onderste deel van de stuurbeugel aan de achterzijde van de machine en schroef vast met de M8 bouten aan weerszijden van de machine met sleutel 13 (TIP: Zie pagina 24 voor detailtekening.)



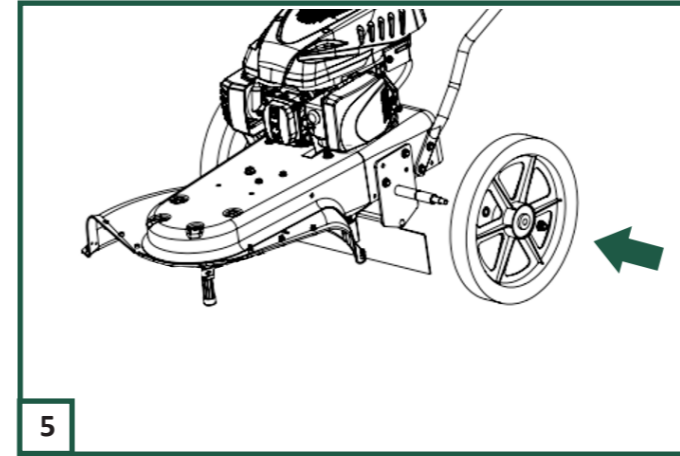
Plaats de groene verbindingsplaat met de ACG letters over het bovenste deel van de stuurbeugel. Duw de 4 lange M6 bouten van buiten door de plaat en buizen en zet vast met de 4 zelfborgende moeren aan de binnenzijde met sleutel 10. Plaats de gashendel met de lange bout en de moer aan de rechter hendel (gezien vanuit arbeidspositie) Dek van binnen af met het dopje.



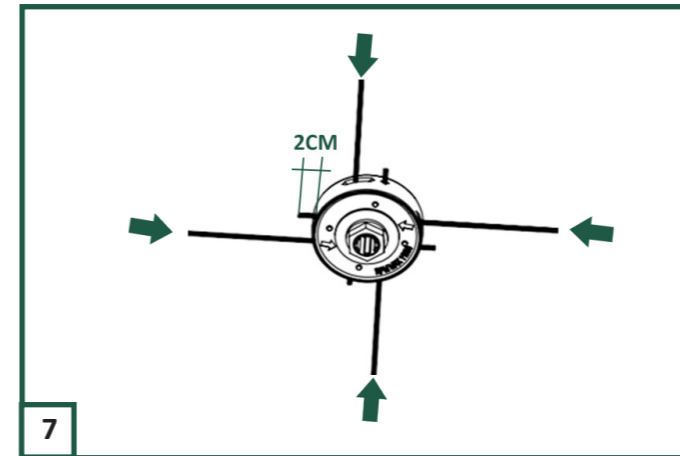
Verbind vervolgens het onderste deel met het bovenste deel van de stuurbeugel. Monteer eerst de M10x120 bout met moer en ring. Plaats daarna het M10x140 draadeind en schuif aan beide zijden de schotelveren met bolle zijden naar buiten. Plaats dan aan beide zijden de grote ringen op de draadeindes en draai de grote zwarte stelknoppen aan.



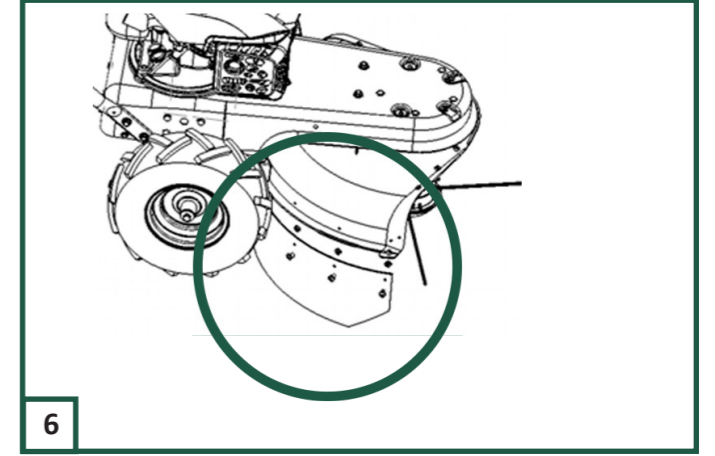
Monteer de hendel voor de maaikopaandrijving (ECO en PRO). Plaats de hendel op de ring die aan het handvat vast zit en maak het geheel vast door een bout aan de ring vast te draaien. Herhaal deze stap bij de hendel voor wielaandrijving (PRO).



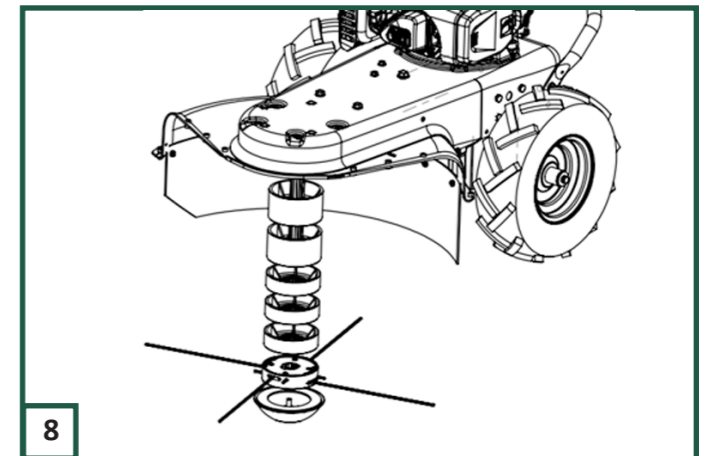
Schuif vervolgens de wielen aan weerszijden over de assen en draai vast met de veerringen en zelfborgende moeren. Bij de ECO variant met sleutel 15, bij de PRO variant met 13. LET OP! Het wiel van de PRO variant, aan de rechter zijde (Gekeken vanuit arbeidspositie) heeft een tegendraadse draad. Dit betekent vastdraaien tegen de klok in.



Pak de metalen quick-lock maaikop en duw 4 draden door de gaten met de langwerpige uitsparing. Druk de draden zover door dat ze ongeveer 2 cm uitsteken aan de andere kant van de kop.



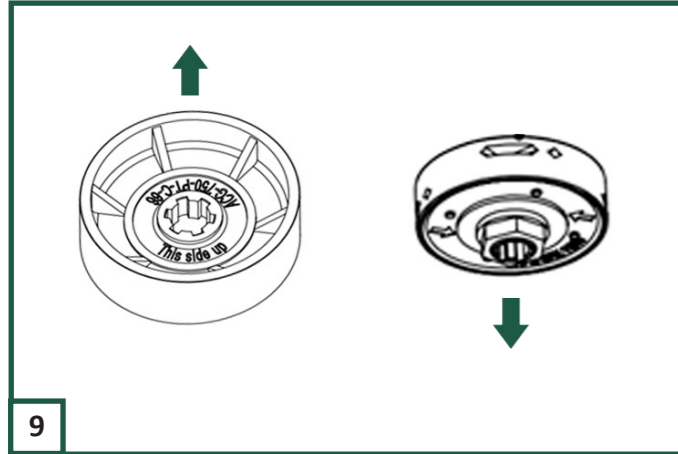
Monteer vervolgens de beschermflap aan het plastic deel van de body met de 8 M6 boutjes en moertjes en draai vast met sleutels 10



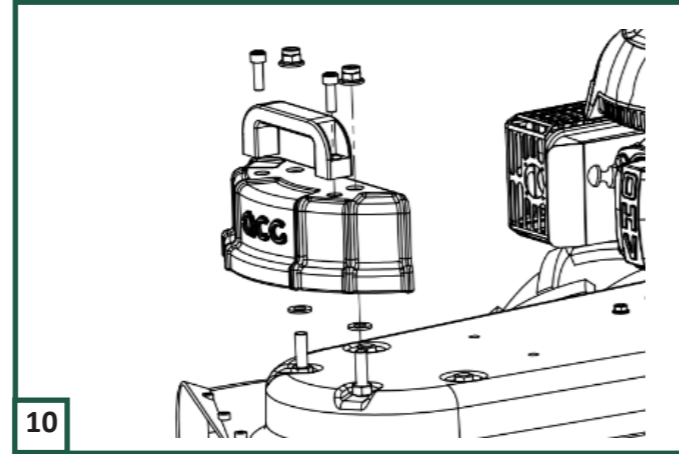
Plaats de maaikop samen met de vulschijven over de as. Begin met 1 grote schijf bij de ECO en met 2 grote schijven bij de PRO. Afhankelijk van de gewenste maaihogte kunt u nu de dunne schijven plaatsen gevolgd door de quick-lock maaikop. Vul eventueel aan met de overgebleven dunne ringen en zeker het geheel door de glijshotel vast te draaien onder in de as met een imbusleutel.

3. Inbedrijfstelling & Gebruik

Monteren bumper (alleen PRO-TRIM)



Zorg dat u de holle zijde van de vulringen altijd **naar boven** plaatst en zorg dat u de moer op de quick-lock maaikop altijd **naar onder** richt bij montage op de as.



Monteer eerst het handvat aan het frontgewicht: Steek de 2 M8 bouten van boven naar beneden door de gaten van het handvat. Plaats het handvat op de voorste 2 gaten van het frontgewicht. Schuif de kleine ring via de onderkant om de bout. Draai een M8 moer om beide bouten vast met sleutel 13. Monteer vervolgens de bumper aan de voorkant van de terreinmaaier: Schuif de twee middel grote ringen om de twee draadeindes op de voorkant van de ruwterreinmaaier. Schuif de bumper hier overheen. Plaats bovenop de twee draadeindes een M10 moer en draai het geheel vast.



Lees de veiligheidsvoorschriften en gebruiksaanwijzingen grondig door voordat u met de machine gaat werken.



Draag antislipplaatzen tijdens het werken met de machine om uitglijden te voorkomen.



Draag handschoenen tijdens het werken met de machine om uw handen te beschermen tegen blaren e.d.



Draag een gehoorbescherming tijdens het werken met de machine om gehoorschade te voorkomen.

Voor ieder gebruik

Controleer voor ieder gebruik of:

- De machine compleet en correct geassembleerd is;
- Er beschadigde onderdelen zijn;
- Alle bouten en moeren vast zitten;
- Er lekkages zijn;
- De bedieningshendels goed functioneren;
- De maaidraden intact zijn en vast zitten.



Gebruik de machine niet wanneer er mankementen bekend zijn! Los eerst de mankementen op. Neem hiervoor indien nodig contact op met de fabrikant/ uw leverancier. Zorg verder voor een goed opgeruimde werkplek:

- Zonder gevaar voor uitglijden;
- Vrij van obstakels;
- Met voldoende licht.

Geschikte ondergronden

Deze ruwterreinmaaier is geschikt voor meerdere ondergronden. Ondergronden waarop de machine gebruikt kan worden zijn:

- Weilanden met lang gras
- Bermen met onkruid en begroeiing
- Taluds, dijken en slootranden met een maximale hoek van 15 graden.

Oliereservoir vullen



Verwijder de peilstok en let op dat de afdichtingsring van de peilstok op zijn plek blijft. Voeg dan 0,6 liter olie toe (precies aan het bovenste peil), voeg niet minder maar ook niet meer toe! gebruik SAE 30 of een vergelijkbare soort motorolie.

3. Inbedrijfstelling & Gebruik

Benzinetank vullen



Draai de dop van het benzinereservoir open en vul de tank met benzine. Draai de dop vervolgens weer dicht.



Gebruik als brandstof een Alkylaate benzine. Een goede optie is Aspen benzine voor viertakt motoren!

GEBRUIK IN GEEN GEVAL EURO 95 OF E10, IN DAT GEVAL VERVALT DE GARANTIE OP DE MOTOR!

Bougiekabel plaatsen



Controleer of de bougiekabel verbonden is met de bougie voordat u de machine start.

! LET OP! Verwijder de bougiekabel altijd indien u onderhoud of reparatie verricht aan de machine! Indien u dit niet doet kan de motor gaan draaien. Dit kan leiden tot verwondingen! **Draai de machine nooit op de zijkant maar altijd met de stuurbeugel naar de grond en de maaikop in de lucht.**

Stuurbeugel instellen



U kunt de stand van de stuurbeugel instellen in zowel X- als Y-richting. Met de twee stelknoppen aan de zijkant kunt u het stuur vertikaal in hoogte verstellen, in de juiste hoogte voor u als gebruiker. Met de onderste knop kunt u het stuur horizontaal verstellen om bijvoorbeeld makkelijk langs muren of afrasteringen te lopen. Zorg dat u de knoppen losdraait om te verstellen en weer strak vastdraait voordat u begint te werken.



Lees de veiligheidsvoorschriften en gebruiksaanwijzingen grondig door voordat u met de machine gaat werken.



Draag handschoenen tijdens het werken met de machine om uw handen te beschermen tegen blaren e.d.

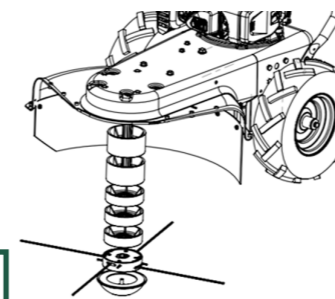


Draag antislippen tijdens het werken met de machine om uitglijden te voorkomen.



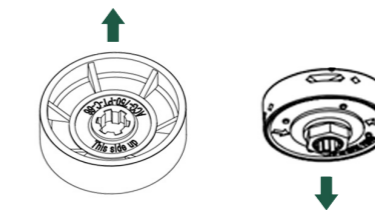
Draag een gehoorbescherming tijdens het werken met de machine om gehoorschade te voorkomen.

Maaikophoogte instellen



1

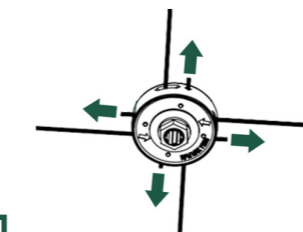
Verwijder de bout en glijshotel aan de onderzijde van de maaikopsamenstelling met een imbusleutel. Bepaal vervolgens op welke hoogte u de quick-lock maaikop wilt plaatsen. U kunt de dunne vulschijven verplaatsen naar boven of onder de kop. Plaats ringen boven de kop om de maaihogte in te korten en plaats ringen onder de maaikop om de maaihogte hoger te maken. Plaats de glijshotel weer onder het geheel en draai vast.



2

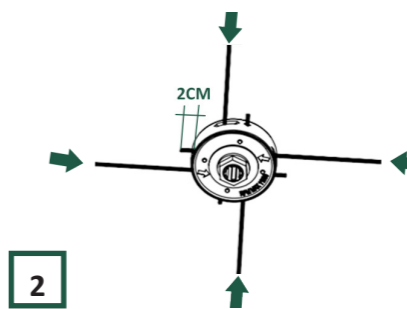
LET OP! Zorg dat u de holle zijde van de vulringen altijd **naar boven** richt bij plaatsen op de as en zorg dat u de moer op de quick-lock maaikop altijd **naar onder** plaatst bij montage. Verder dient u **altijd ten minste één grote vulschijf boven aan de as te plaatsen** voor u de quick-lock maaikop plaatst.

Maaidraad vervangen



1

Verwijder eerst de oude draad. Gebruik uw vingers of een tang en trek de draden via de korte uitstekende stukjes draad, door de kop totdat ze uit de kop zijn.



2

Duw vervolgens de nieuwe draden er weer in vanuit de invoerzijde (gaten met langwerpige uitsparing) en duw door tot ze 2 cm uitsteken aan de andere zijde van de kop. Test of de draden vast zitten door

even aan de lange uitstekende zijde te trekken.

3. Inbedrijfstelling & Gebruik

Motor starten en stoppen



1 Plaats de gashendel helemaal naar voren voor het starten. (Pas hiermee eventueel de motorintensiteit aan na het starten.)

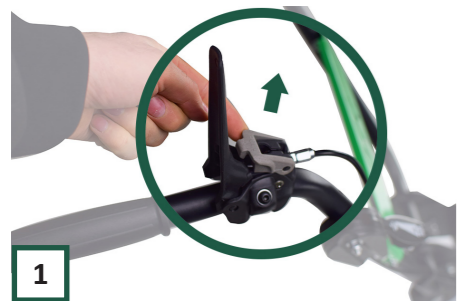


2 Gebruik het trekkoord op de motor om de machine te starten. Trek het koord in een vloeiende beweging naar u toe.



3 Trek de gashendel helemaal naar u toe om de motor te stoppen.

Inschakelen van de maaikop

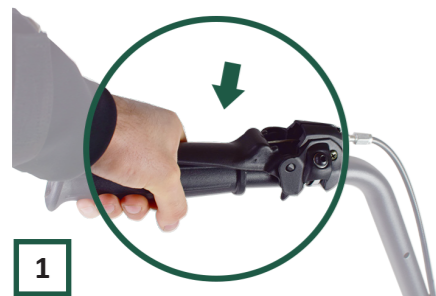


1 Ontgrendel de maaikop door het voorste lipje van de beveiligde hendel te liften met uw vingers.



2 Gebruik vervolgens de handpalm om de hendel zelf in te trekken. Hiermee schakelt de maaikop in werking. Door de hendel weer los te laten schakelt de kop vanzelf weer uit.

Inschakelen van de zelfrijdende functie bij PRO variant



1 Om de zelfrijdende functie van de PRO variant in te schakelen kunt u de hendel aan de linker zijde intrekken. (De hendel zonder beveiliging)

Zorg dat u de veiligheidsvoorschriften op pagina 4 t/m 7 goed heeft bestudeerd voordat u begint te werken met uw machine. Hieronder vindt u een lijst met de vijf meest voorkomende situaties die kunnen leiden tot ongevallen met grasmaaiers. Wees hierop bedachtzaam!

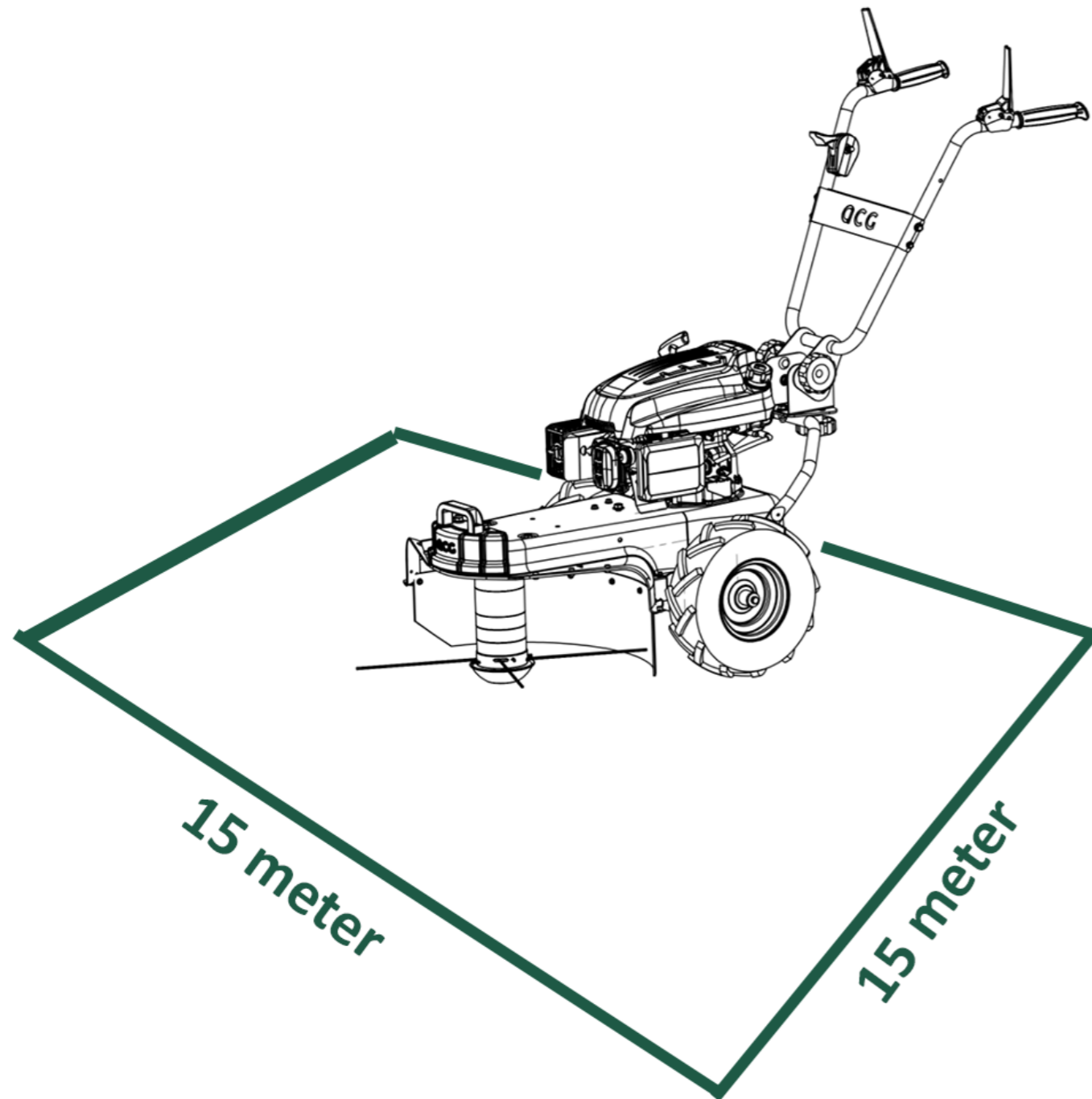
- 1) Met handen of voeten binnen het maai gebied komen (terwijl de motor draait);
- 2) Het maaien van te schuine oppervlakten, waardoor kantelen van de machine ontstaat;
- 3) Het niet verwijderen van objecten van het terrein, die daardoor wegspringen;
- 4) Het maaien van het terrein terwijl kinderen of (huis)dieren in de buurt zijn;
- 5) Het niet verwijderen van de bougie dop bij onderhoudswerkzaamheden.

Opbergen



Berg de maaier gemakkelijk op met de handige opklapbare duwbeugel. Open aan beide zijden van de beugel de stelschroeven en klap vervolgens de beugel naar voren over de machine. U kunt de maaier nu opbergen. Verder adviseren wij om de machine met een borstel of doek te ontdoen van gras en stof. (Gebruik geen water!)

4. Onderhoud



Door de maaikop kunnen stenen, zand en onkruidstukken weggeslingerd worden. Houd er rekening mee dat binnen 15 meter rondom de borstelkop geen zaken of personen staan die geraakt kunnen worden.

Let op, indien u de machine onbeheerd achterlaat altijd de motor uitschakelen!



Voor reparatie-, onderhoud- of reinigswerkzaamheden altijd de motor afzetten en de bougie ontkoppelen.



Draag handschoenen om verwonding te voorkomen.

Onderhoud aan de machine betreft:

- Machine grondig reinigen na ieder gebruik. Gebruik een (vochtige) doek, stoffer of luchtcompressor.
- Oliepeil controleren en olie verversen.

Oliepeil controleren

Zorg dat u het oliepeil voor de eerste ingebruikname vult tot aan de bovenste markering. Controleer verder **voor elk gebruik** het oliepeil van uw machine.

Zorg dat de machine een paar minuten op een vlakke ondergrond "tot rust" heeft kunnen komen voor een betrouwbare meting. Volg het stappenplan hieronder voor het correct peilen van de olie:



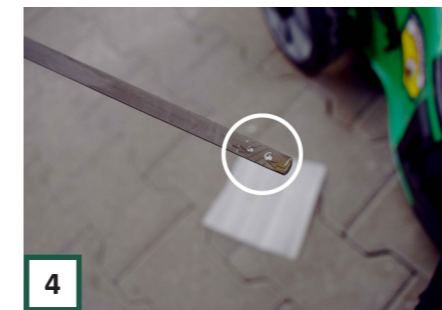
Zorg dat de borstelmachine horizontaal tot rust is gekomen. Draai dan de dop met peilstok open. (Giet voor de eerste ingebruikname 0,6 liter olie in het reservoir)



Maak vervolgens de peilstok droog met een doek of stuk papier.



Plaats daarna de peilstok terug in het oliereservoir. Draai de dop daarna weer open en haal deze volledig uit het reservoir.



Controleer of de olie zich tegen het bovenste peil bevindt. (Linker gaatje op de foto). Zorg er voor dat er niet te weinig, maar ook niet te veel olie in het reservoir zit! Controleer zo nodig nog een tweede keer.



Zodra de olie op het juiste peil is gebracht kunt u de peilstok terug plaatsen en vastdraaien.



Gebruik bij voorkeur een SAE 30 motorolie! Bijvoorbeeld van Briggs & Stratton. Deze is tevens verkrijgbaar in de webshop van ACG.

5. Technische gegevens

Type motorolie

Gebruik één van de volgende motor oliën voor uw machine:

- SAE 30 (te bestellen via www.acg-holten.com)
- 5W-30
- 10W-30

Winter-klaar maken

Instructies voor het winter-klaar maken van de motor staan in Briggs & Stratton handleiding. Deze zijn te vinden via de website van briggs and stratton. Waar nodig kunt u contact opnemen met ACG of uw plaatselijke Briggs & Stratton servicepunt.

In ieder geval wordt geadviseerd om een alkylaatbenzine te gebruiken, bijvoorbeeld Aspen voor viertakt motoren. **(gebruik in geen geval Euro 95/E10, hiermee vervalt de garantie op de motor).**

Overige onderhoudstips

1: Na het maaier kunt u de machine schoonmaken met een borstel of vochtige doek. Gebruik geen water bij het reinigen! verschillende accessoires en onderhoudsartikelen ook eens op www.acg-holten.com

2. Kijk goed wanneer uw maaikraad aan vervanging toe zijn. Door slijtage tijdens het gebruik verslechteren de draden en het daarmee het maieresultaat. Nieuwe maaidraden kunt u krijgen bij ACG. Kijk voor de verschillende soorten maaidraad en alle

Reservedelen

Mocht er een onderdeel aan uw machine versleten zijn, dan zijn deze na te bestellen via onze website www.acg-holten.com. Neem eventueel contact op met de klantenservice van ACG. *Laat een defecte machine uitsluitend door vakkundig personeel repareren. Gebruik voor reparatie uitsluitend originele onderdelen.*

Garantie

De garantietermijn is 12 maanden bij commercieel gebruik en 24 maanden voor eindgebruikers en begint met de datum van aankoop van het apparaat. De garantie heeft uitsluitend betrekking op onvolkomenheden die op materiaal- en/of productiefouten zijn terug te voeren. Bij een garantieclaim dient de aankoopfactuur met de aankoopdatum bijgesloten te worden. Uitgesloten van garantie zijn verkeerd gebruik, zoals bijv. verkeerde brandstof, overbelasting van het apparaat, gebruik van geweld, beschadigingen door vreemde invloeden of vreemde voorwerpen evenals het niet naleven van gebruiks- en montageaanwijzingen en normale slijtage.

Model/ type	Ruwterreinmaaier ACG 750-ECO/PRO-TRIM
Motortype	B&S motor 750EX (104 dB(A))
Vermogen	5,5 PK
Werkbreedte	60 cm
Zelfrijdend	ECO : Nee / PRO : Ja
Terugslagstart	Ja
Wieldiameter	ECO: 14" / PRO: 13"
Verstelbare duwbeugel	Ja in x- en y-richting
Gashendel	Ja
RPM borstels	3300 RPM
Tankinhoud brandstofreservoir	1 L (alkylaat benzine)
Tankinhoud oliereservoir	0,6 L (SAE 30)
Gewicht	ECO: 34 kg / PRO:49 kg

6. Conformiteitsverklaring



Fabrikant:

ACG® Holten B.V.
 Veenweg 5, 7451RM Holten NL
 Tel: +31 (0)85 029 1108
www.acg-holten.com
info@acg-holten.com

Soort machine:	Ruwterreinmaaier
Type:	ACG 750-ECO-TRIM/ 750-PRO-TRIM
EG-Richtlijnen:	2006/42/EG - 2014/30/EU - 2000/14/EC amended by 2005/88/EC
Aanverwante normen	EN 14910+A1 : 2014 EN ISO 14982 : 2009

Hierbij verklaren wij dat de bovenstaande machine voldoet aan de essentiële veiligheids- en gezondheidseisen van de EG-richtlijn. Deze verklaring is nietig indien wijzigingen aangebracht worden op de machine die niet met ons is overeengekomen.

Holten, 1-12-2023: H.J.F. Jansen, directie ACG Holten B.V.



7. Problemen

Probleem	Mogelijke oorzaak	Oplossing
<ul style="list-style-type: none"> Motor start niet 	<ul style="list-style-type: none"> Bougiekabel is niet aangesloten De gashendel staat niet in de juiste positie Geen brandstof in de brandstoftank Brandstoftoevoer is geblokkeerd De bougie is nat Het luchtfilter zit vol olie 	<ul style="list-style-type: none"> Verbind de bougiekabel met de bougie, zie p. 13 Zet de gashendel op vol gas (naar voren) zie p. 15 Vul de tank met brandstof (Alkylaat benzine voor viertakt motoren) Maak de toevoerleiding schoon Draai de bougie uit en maak deze droog Vervang het luchtfilter. Start eventueel met uw vinger op de inlaat om de carburateur schoon te zuigen
<ul style="list-style-type: none"> Motor loopt onregelmatig 	<ul style="list-style-type: none"> De bougiekabel zit niet goed vast Verontreinigd luchtfilter Brandstoftoevoer is geblokkeerd of brandstof verontreinigd Carburateur is verkeerd afgesteld 	<ul style="list-style-type: none"> Druk de bougiekabel goed aan (p 13) Maak luchtfilter schoon of vervang Maak de carburateur schoon en vul de tank met nieuwe schone olie Stel de carburateur opnieuw in
<ul style="list-style-type: none"> Gras wordt niet mooi gemaaid 	<ul style="list-style-type: none"> De draden zijn versleten of afgebroken De draden zijn niet geschikt voor het type gras of onkruid U gaat te snel voorwaarts 	<ul style="list-style-type: none"> Plaats nieuwe maaidraden, zie p. 14 Gebruik andere soort maaidraad. (bekijk de webshop van acg-holten.com voor mogelijkheden) Loop langzamer of gebruik de zelfrijdende functie niet
<ul style="list-style-type: none"> De maaikop draait niet meer 	<ul style="list-style-type: none"> De v-snaar is van de pulley gelopen 	<ul style="list-style-type: none"> Demonteer de maaikop en vulschijven en vervolgens de beschermkappen en leg de snaar weer op de pulley. Span eventueel de pulleyspanner
<ul style="list-style-type: none"> Hoe vaak moet ik het oliepeil controleren? 	<ul style="list-style-type: none"> Aangeraden wordt voor ieder gebruik te doen 	<ul style="list-style-type: none"> Zie p. 18
<ul style="list-style-type: none"> Welke motorolie moet ik gebruiken? Welke brandstof moet ik gebruiken 	<ul style="list-style-type: none"> Zie p. 18/19 Zie p. 13 	

LET OP! Voor meer motor gerelateerde zaken raadpleeg de handleiding van Briggs and Stratton die is meegeleverd in de doos. Of benader de klantenservice van ACG.

8. Onderdelenlijst en exploded view PRO TRIM

Hiernaast vindt u een onderdelenlijst van de betreffende machine. Op pagina 24 vindt u een exploded view van het product.

Wanneer u een onderdeel wilt bestellen kan dit via onze website: www.acg-holten.com.

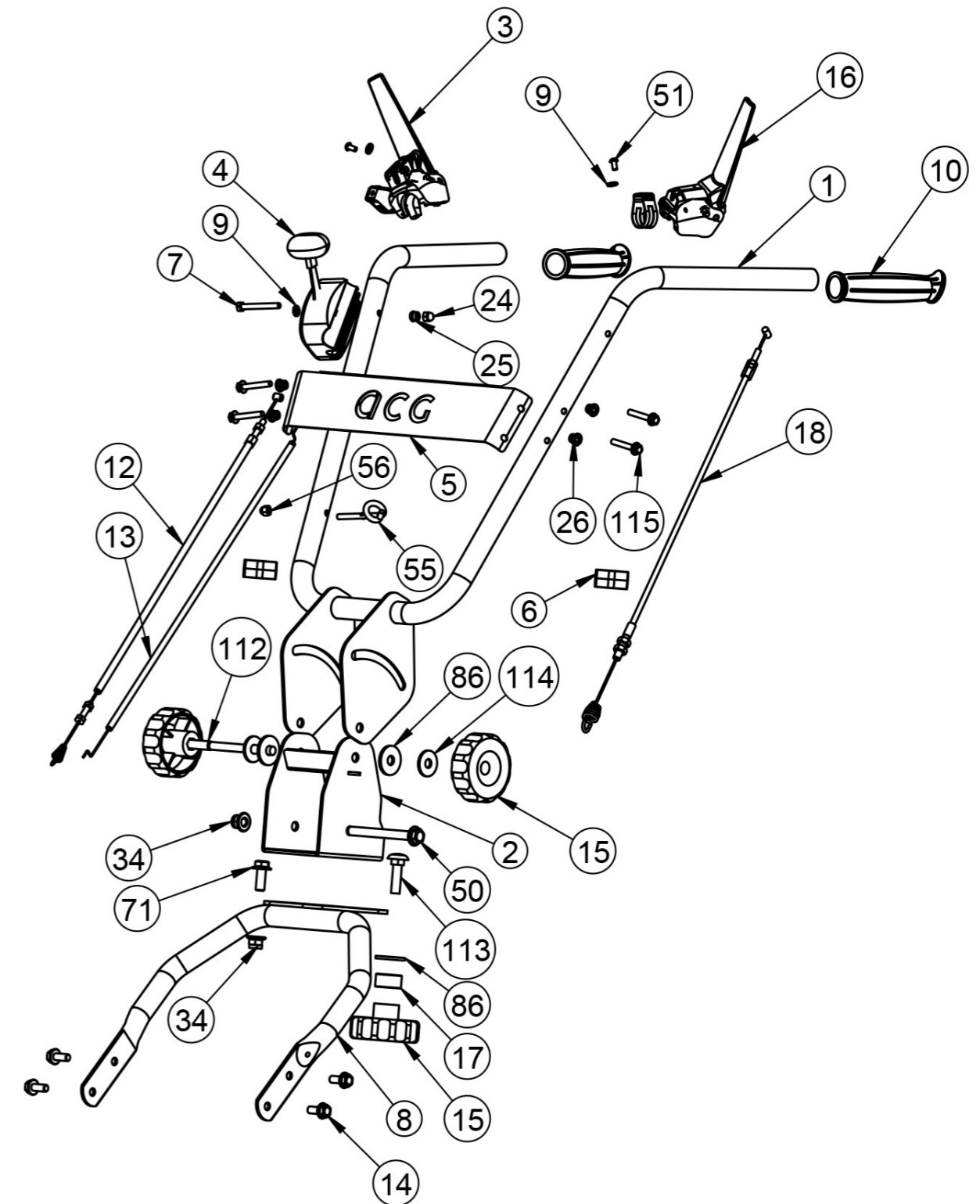
Aan de hand van het "POS. NR" kunt u het juiste onderdeel herleiden. Mocht u vragen hebben neem dan gerust contact op met de klantenservice van ACG.

POS. NR	Beschrijving
1	Handvat
2	Verbindingsbeugel
3	Koppelingshendel
4	Gas-hendel
5	ACG-Plaat
6	X Y Klem 25
7	Bout M6x55
8	Laag handvat
9	Ring GB/T 96.1 6
10	Handvat huls
11	Ring GB/T 97.1 8
12	Koppelingskabel
13	Gaskabel
14	Bout GB/T 5789 M8x20
15	Ronde draaiknop
16	Handvat zelfrijdende functie
17	Doorvoerisolatie
18	Kabel zelfrijdende functie
19	Deck RAL6038
20	Motor 750EX
21	Pulley
22	Sleutel FB/T 109
23	Rubber ring
24	Moer GB/T 889.1 M6
25	Moer kapje M6
26	Moer GB/T 6183.1 M6
27	Bout GB/T 5789 M6x14
28	Bout GB/T 5789 M8x35
29	Beugel voor kabel
30	Spannerbeugel
31	V-snaar wiel
32	Wiel
33	Stapdoorvoer
34	Moer GB/T 6183.1 M10
35	Veer
36	V-snaar Z1180Li Belt

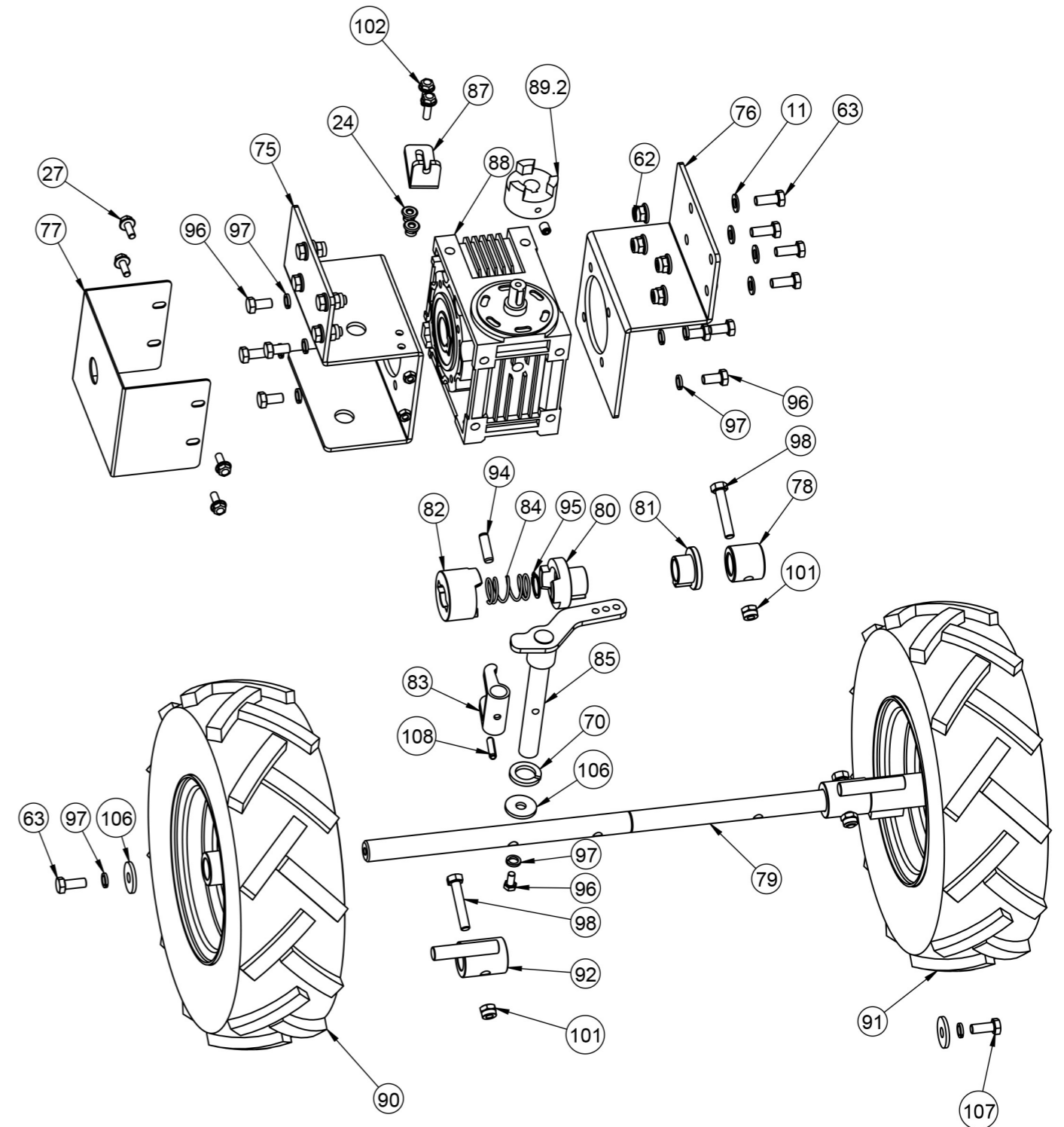
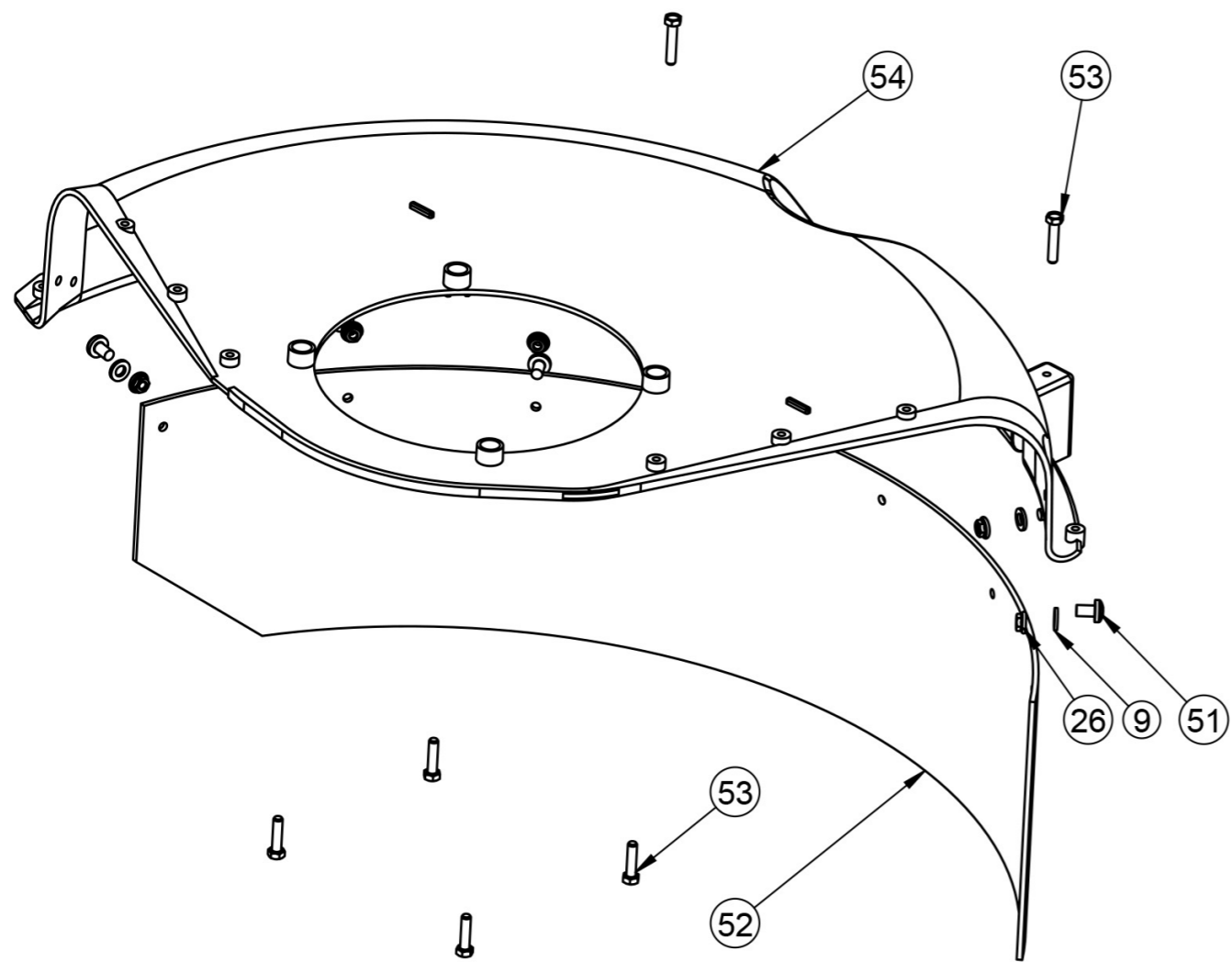
8. Onderdelenlijst en exploded view PRO TRIM

37	Lager-behuizing
38	Lager GB/T 276 6203 2RZ
39	Aangedreven pulley
40	Trimschaft
41	New cutting head
42	Ring GB/T 848 16
43	Ring GB/T 97.1 10
44	Moer GB/T 889.1 M10
45	Basis beugel
46	Bout GB/T 5789 M10x70
47	Spline bushing
48	Steunkop
49	Maaidraad 360
50	Bout GB/T 5789 M10x120
51	Bout GB/T 5783 M6x16
52	Rubber Beschermflap
53	Tapschroef FB/T 5285 ST4.8x19
54	Beschermkap
55	Koordhouder
56	Moer GB/T 923 M6
62	Moer GB/T 6183.1 M8
63	Bout GB/T 5783 M8x20
64	Onderste beschermplaat
65	Moer GB/T 17880 M6
66	Brede ring
67	Smalle ring
68	Ring GB/T 955 24
69	Moer FB/T 6172 M25x1
70	Ring FB/T 955 16
71	Bout GB/T 5789 M10x25
72	Nieuwe maaikop compleet
75	Linker-beugel
76	Rechter-beugel
77	Dekselbeugel
78	Bus
79	Wielas

80	Verbindingsdoorvoer
81	Doorvoer
82	Verbindingsdoorvoer
83	Schakelvork
84	Veer
85	Gaffel-tuimelaars
86	Schotelveer
87	Beugel voor kabel
88	Versnellingsbak 1:80
89	Koppeling
89,3	Koppelingsbuffer
90	13" linker wiel
91	13" rechter wiel
92	Aandrijfset
94	Pin GB/T 119.1 8x30
95	Borgring GB/T 894.1 19
96	Bout GB/T 5783 M8x16
97	Ring GB/T 93 8
98	Bout GB/T 5782 M8x45
101	Moer GB/T 889.1 M8
102	Bout GB/T 5789 M6x20
103	Schroef GB/T 80 M6x10
106	Ring GB/T 5287 8
107	Bout GB/T 5783 M8x20 LH
108	Pin GB/T 879.1 6x25
109	Ring GB/T 848 22
110	Bout GB/T 5789 M8x16
111	Ring FB/T 955 22
112	Bout GB/T 794 M10x140
113	Bout GB/T 794 M10x40
114	Ring GB/T 96.1 10
115	Bout GB/T 5789 M6x40
116	Bumper cast iron
117	Kunststof handvat
118	Bout GB/T 70.1 M8x35
119	Bout M10x90
120	Moer GB/T 6170 M10



8. Onderdelenlijst en exploded view PRO TRIM



8. Onderdelenlijst en exploded view ECO TRIM

Hiernaast vindt u een onderdelenlijst van de betreffende machine. Op pagina 24 vindt u een exploded view van het product.

Wanneer u een onderdeel wilt bestellen kan dit via onze website:
www.acg-holten.com.

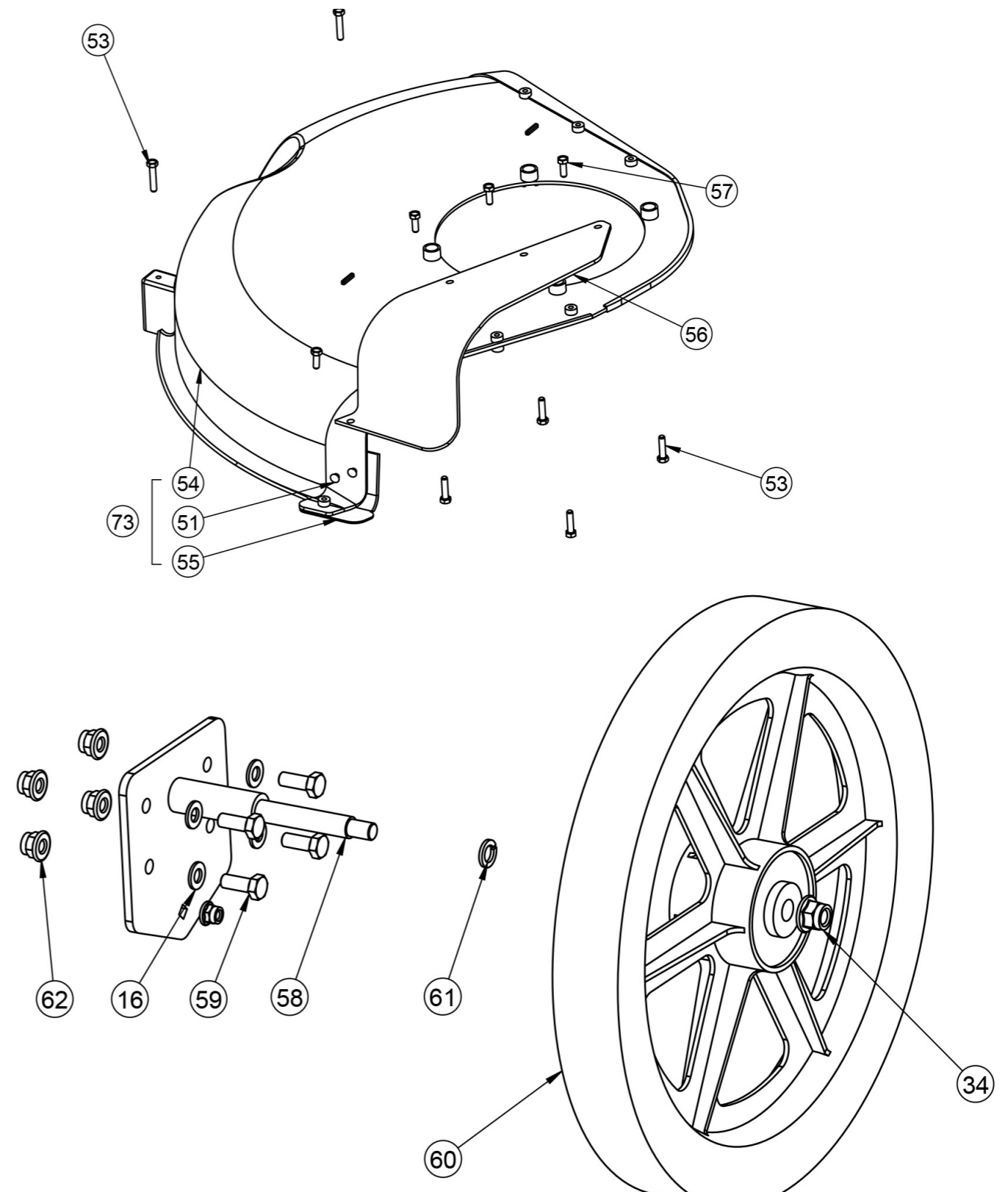
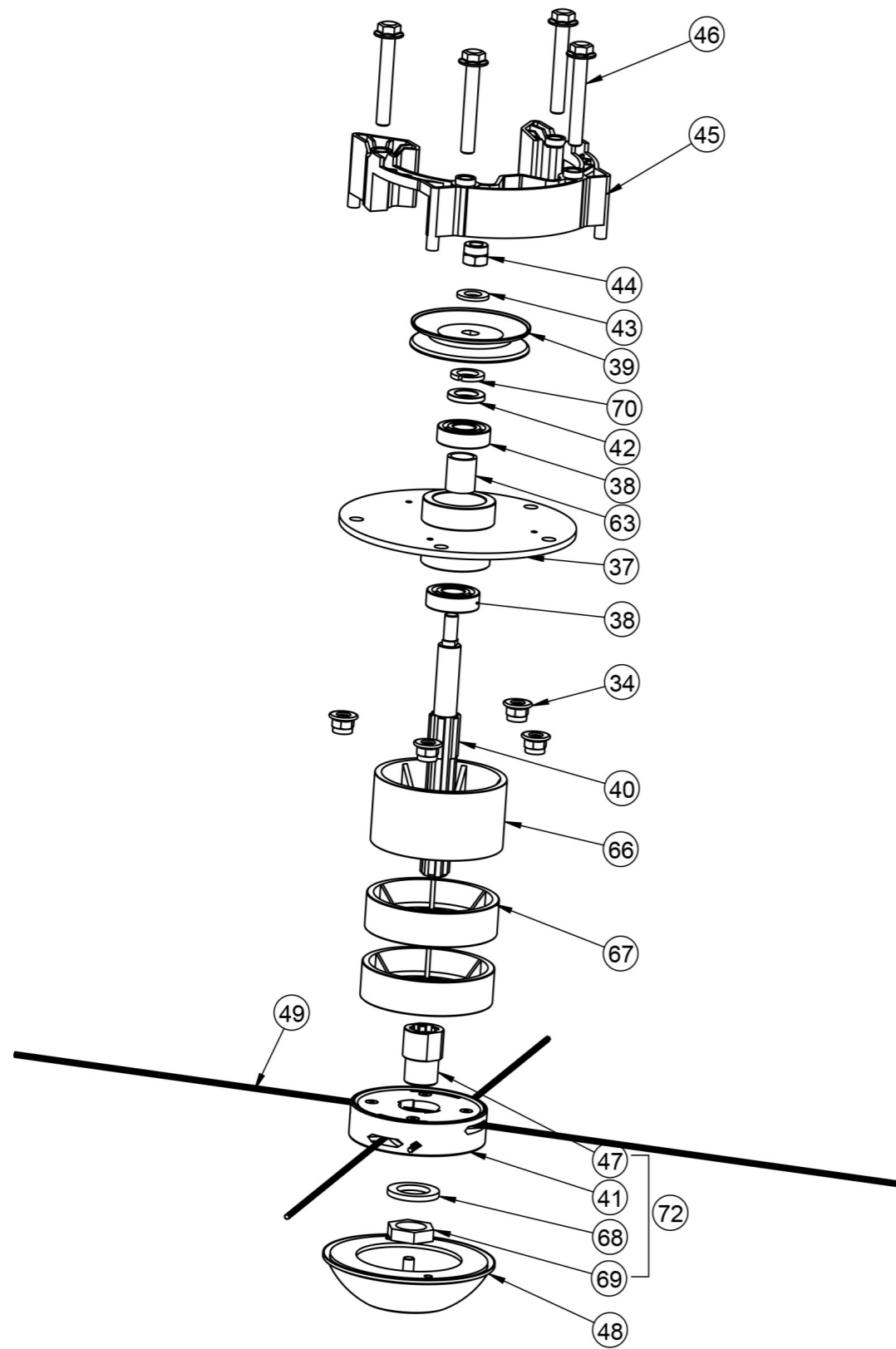
Aan de hand van het "POS. NR" kunt u het juiste onderdeel herleiden. Mocht u vragen hebben neem dan gerust contact op met de klantenservice van ACG.

POS. NR	Beschrijving
1	Handvat
2	Verbindingsbeugel
3	Laag handvat
4	ACG plaat
5	Doorvoer
6	Gas hendel
7	Bout GB/T 5782 M6x65
8	Ring GB/T 96.1 6
9	Moer GB/T 889.1 M6
10	Handvat huls
11	X Y Klem 25
12	Ronde knop
13	Bout GB/T 794 M10x140
14	Bout GB/T 794 M10x40
15	Koppelingshendel
16	Ring GB/T 97.1 8
17	Bout GB/T 5789 M8x20
18	Onderste bescherming
19	Deck RAL6038
20	Motor 750EX
21	Pulley
22	Plate sleutel FB/T 109
23	Rubber ring
24	Bout 3/8 24UNF 2Bx30
25	Bout GB/T 5783 M6x16
26	Moer GB/T 6183.1 M6
27	Bout GB/T 5789 M6x14
28	Bout GB/T 5789 M8x35
29	Beugel voor kabel
30	Spanningsbeugel
31	V-snaar wiel
32	Spanningswiel
33	Doorvoer
34	Moer GB/T 6183.1 M10
35	Veer
36	V-snaar Z1180Li Belt

37	Lagerbehuizing
38	Lager GB/T 276 6203 2RZ
39	Aangedreven pulley
40	Trimschacht
41	New cutting head
42	Ring GB/T 848 16
43	Ring GB/T 97.1 10
44	Moer GB/T 889.1 M10
45	Beugel
46	Bout GB/T 5789 M10x70
47	Spline bushing
48	Steunkop
49	maaidraad
50	Bout GB/T 5789 M10x120
51	Popnagel GB/T 12618 5x10
52	Schotel veer
53	Tapschroef FB/T 5285 ST4.8x19
54	Afschermkap
55	Snijblad
56	Rubberflap
57	Tapschroef FB/T 5285 ST4.8x13
58	Wielas
59	Bout GB/T 5783 M8x20
60	Wiel 1.75x14
61	Ring GB/T 955 12
62	Moer GB/T 6183.1 M8
63	Bush voor lager
64	Beschermplaat
65	Bout M6x290
66	Brede ring
67	Smalle ring
68	Ring GB/T 955 24
69	Moer FB/T 6172 M25x1
70	Ring FB/T 955 16
71	Bout GB/T 5789 M10x25

72	Maaikop assembly
74	Koppelingskabel
75	Gaskabel
76	Moer GB/T 17880 M6x13.5
77	Bout GB/T 5789 M8x16
78	Ring GB/T 96.1 10
79	Bout GB/T 5789 M6x40
80	Moer kap M6
81	Koordhouder
82	Moer M6

8. Onderdelenlijst en exploded view ECO TRIM



Tot slot

U heeft nu de gehele handleiding doorgenomen, daarmee kent u alle belangrijke zaken omtrent de machine en het werken daarmee. Wij gaan er van uit dat u alle eerder genoemde informatie serieus neemt en de juiste veiligheidsmaatregelen treft. Het uitschakelen, wijzigen, blokkeren, demonteren, manipuleren of toevoegen van onderdelen op veiligheids- en beschermingscomponenten van het apparaat zijn ten strengste verboden. Het kan leiden tot ernstig of levensbedreigend letsel. Het niet naleven van de in deze handleiding genoemde zaken resulteert er in dat de fabrikant in geen geval aansprakelijk kan worden gesteld voor materiële en persoonlijke schade. Elke garantieclaim jegens de fabrikant is niet van toepassing in geval van nalatigheid.

“Veel maaiplezier!”

